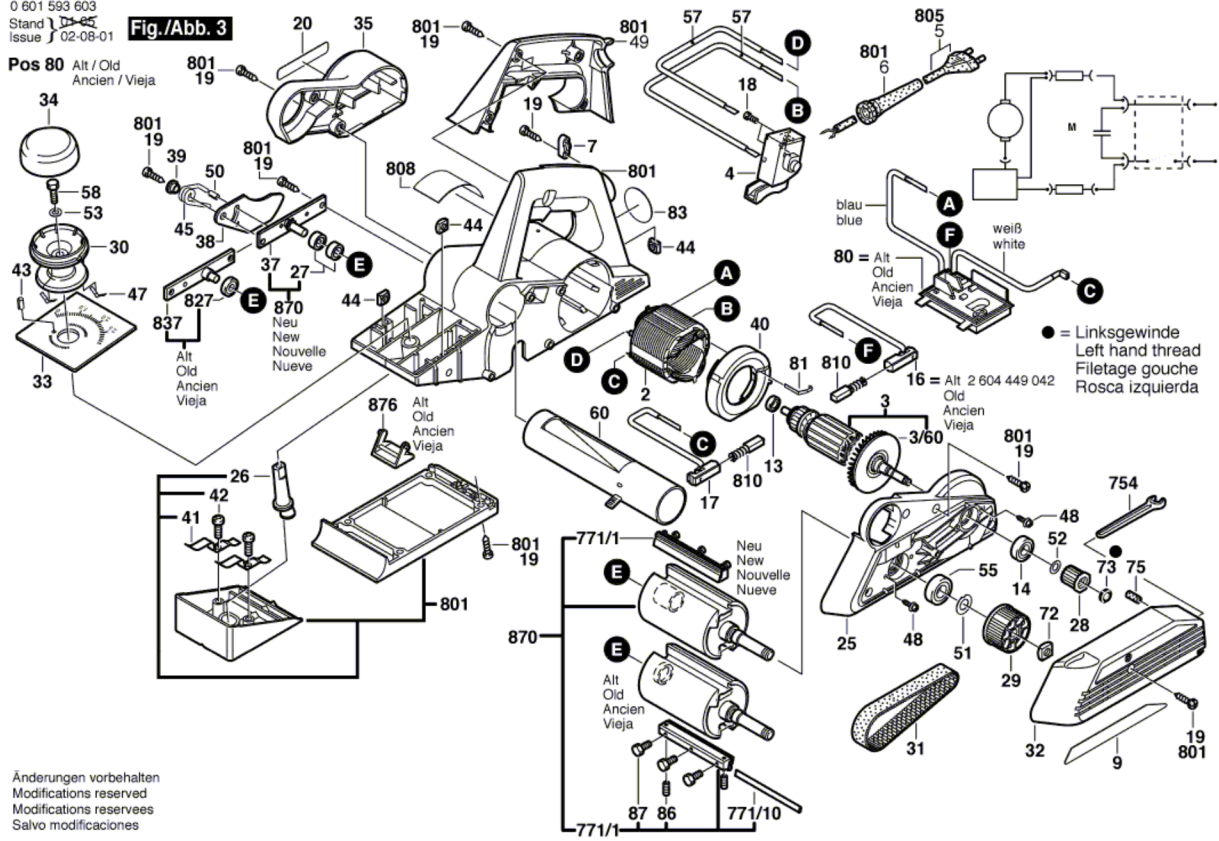


0 601 593 603
 Stand 1985
 Issue 02-08-01

Fig./Abb. 3

Pos 80 Alt / Old
 Ancien / Vieja



Änderungen vorbehalten
 Modifications reserved
 Modifications reserves
 Salvo modificaciones