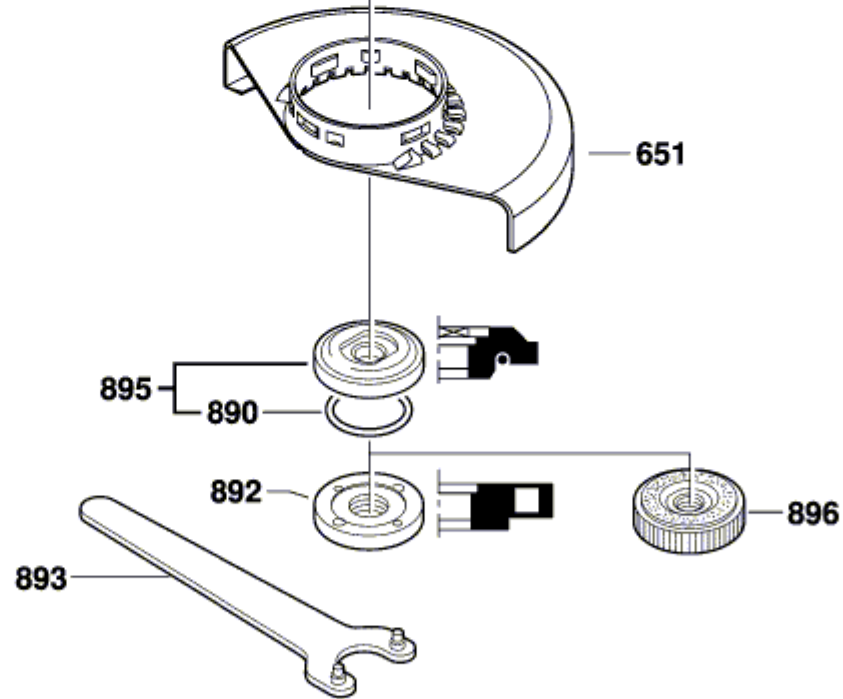
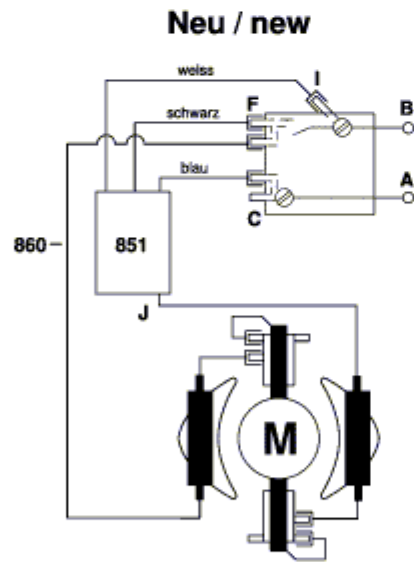
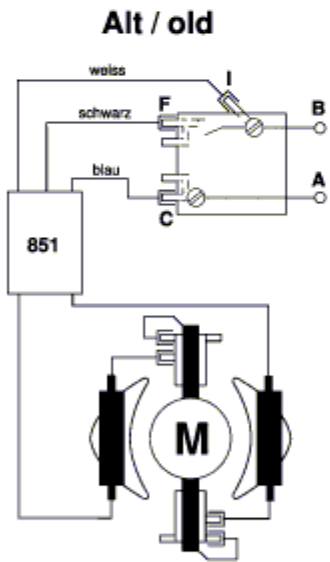
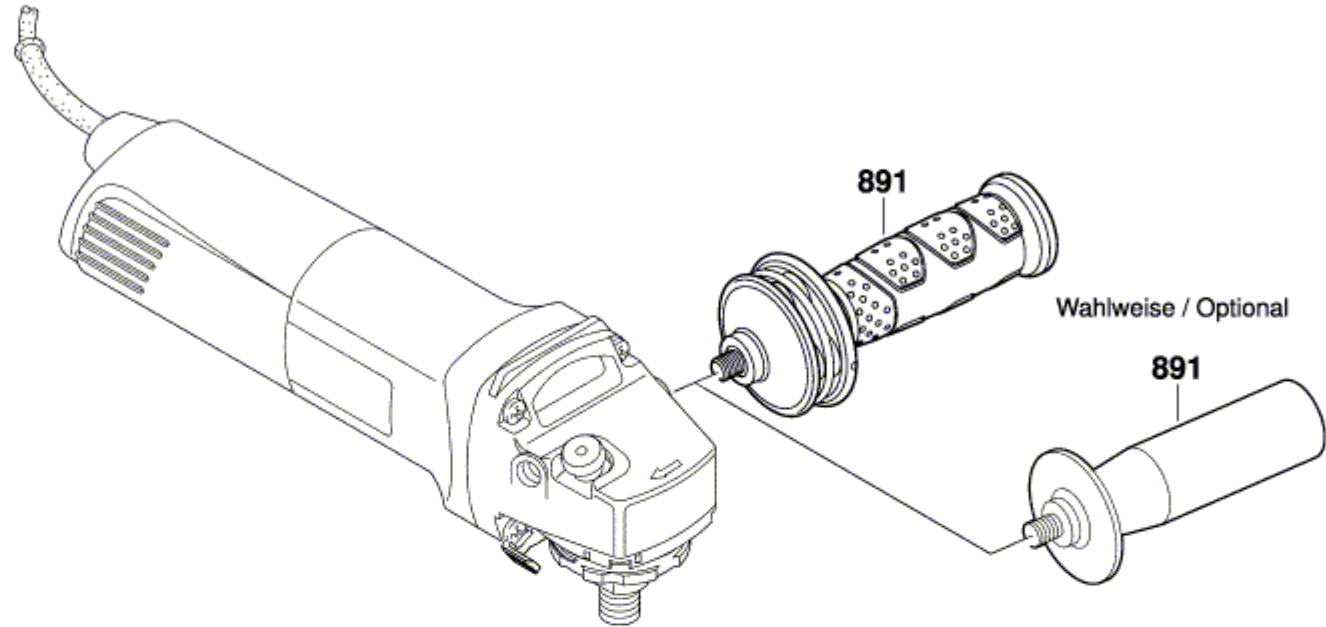


3 601 H22 000

Stand } 08-06  
Issue } 07-02-12

**Fig./Abb. 2**



Änderungen vorbehalten  
Modifications reserved  
Modifications reserves  
Salvo modificaciones