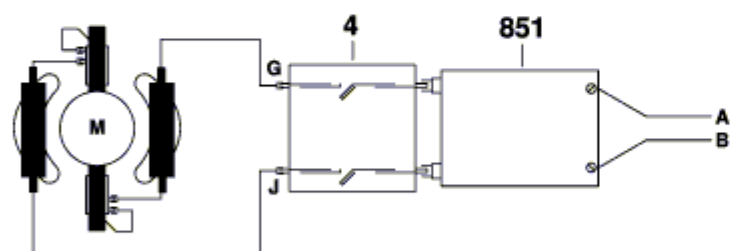
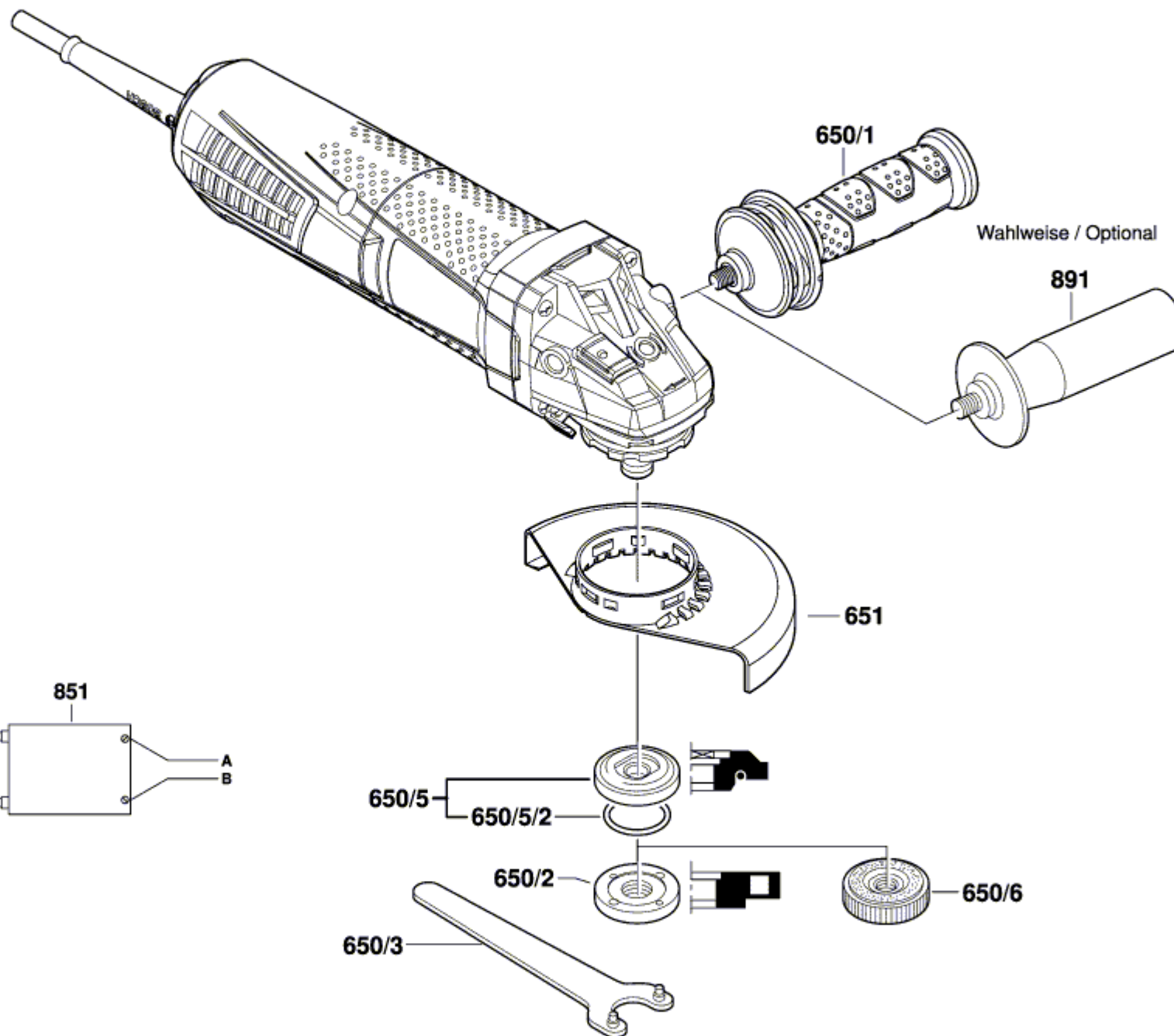


3 601 G93 300

Stand } 14-05  
Issue } 15-12-02

**Fig./Abb. 2**



Änderungen vorbehalten  
Modifications reserved  
Modifications reserves  
Salvo modificaciones