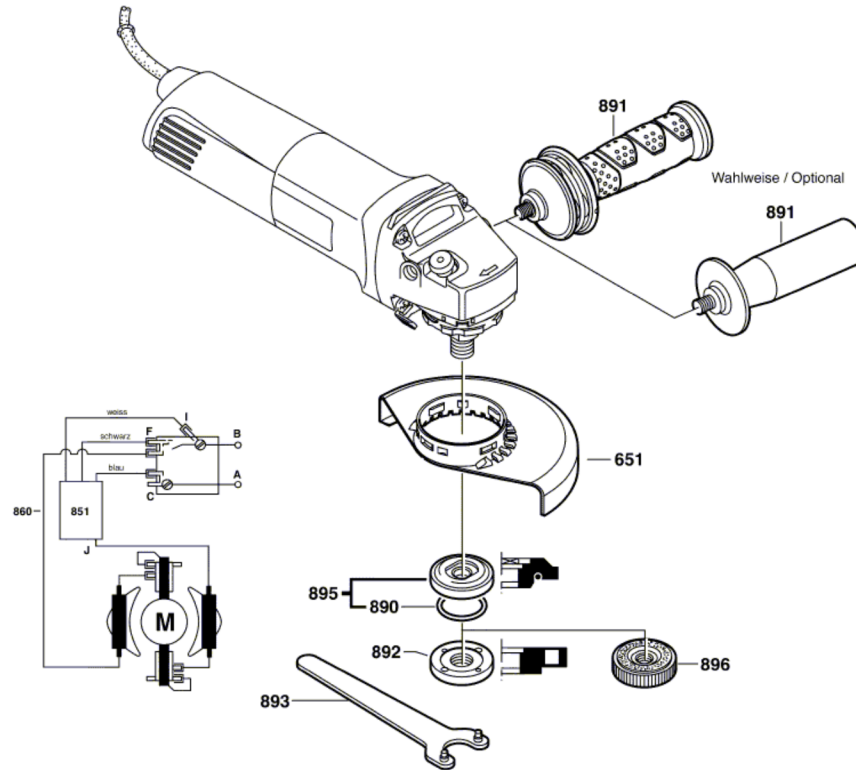


3 601 H29 J00

Stand } 08-02-25 **Fig./Abb. 2**
Issue }



Änderungen vorbehalten
Modifications reserved
Modificacions reserves
Salvo modificaciones