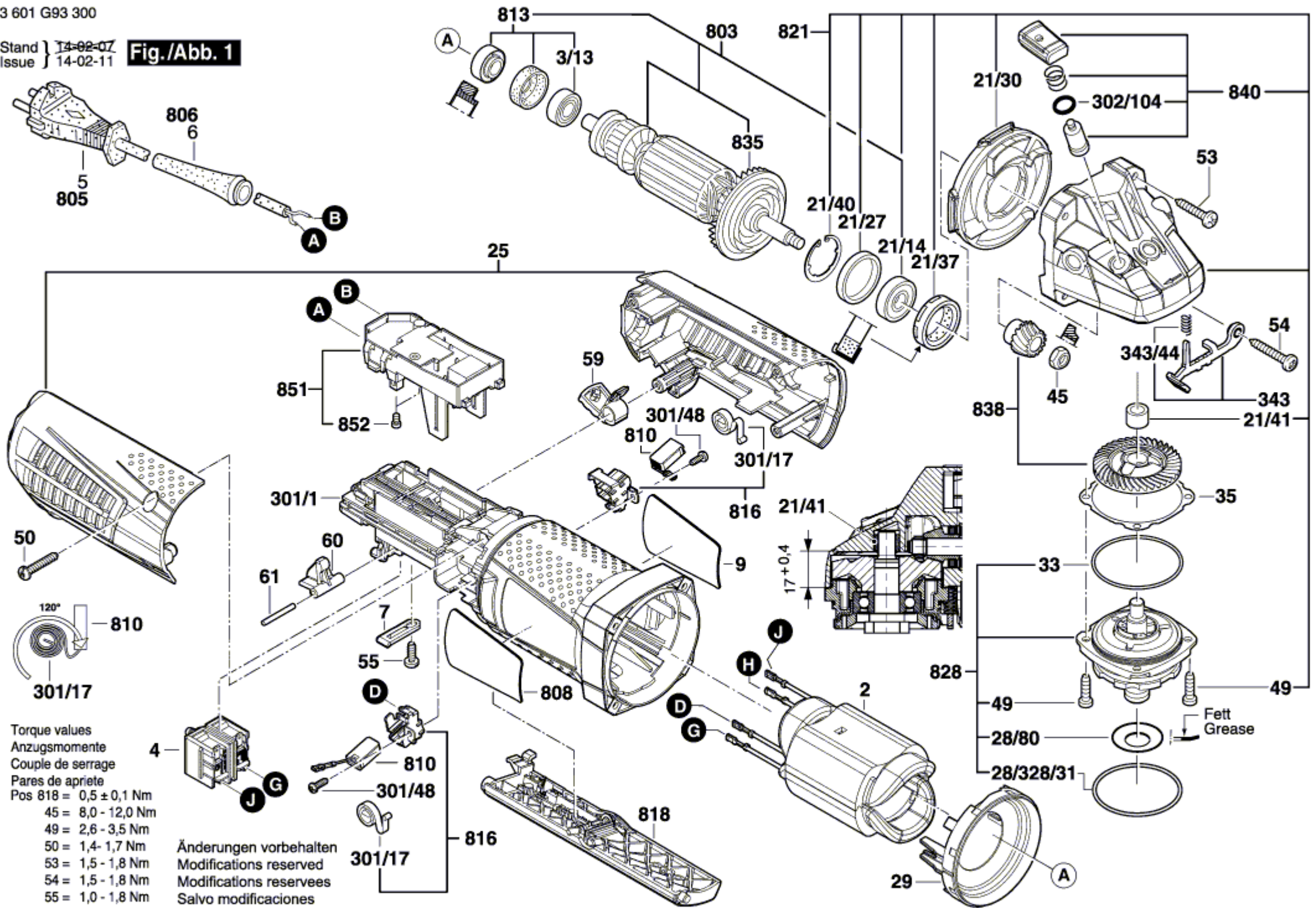


3 601 G93 300

Stand } 14-02-07
Issue } 14-02-11 **Fig./Abb. 1**



Torque values
Anzugsmomente
Couple de serrage
Pares de apriete

Pos 818	= 0,5 ± 0,1 Nm
45	= 8,0 - 12,0 Nm
49	= 2,6 - 3,5 Nm
50	= 1,4 - 1,7 Nm
53	= 1,5 - 1,8 Nm
54	= 1,5 - 1,8 Nm
55	= 1,0 - 1,8 Nm

Änderungen vorbehalten
Modifications reserved
Modifications reserves
Salvo modificaciones

Fett
Grease