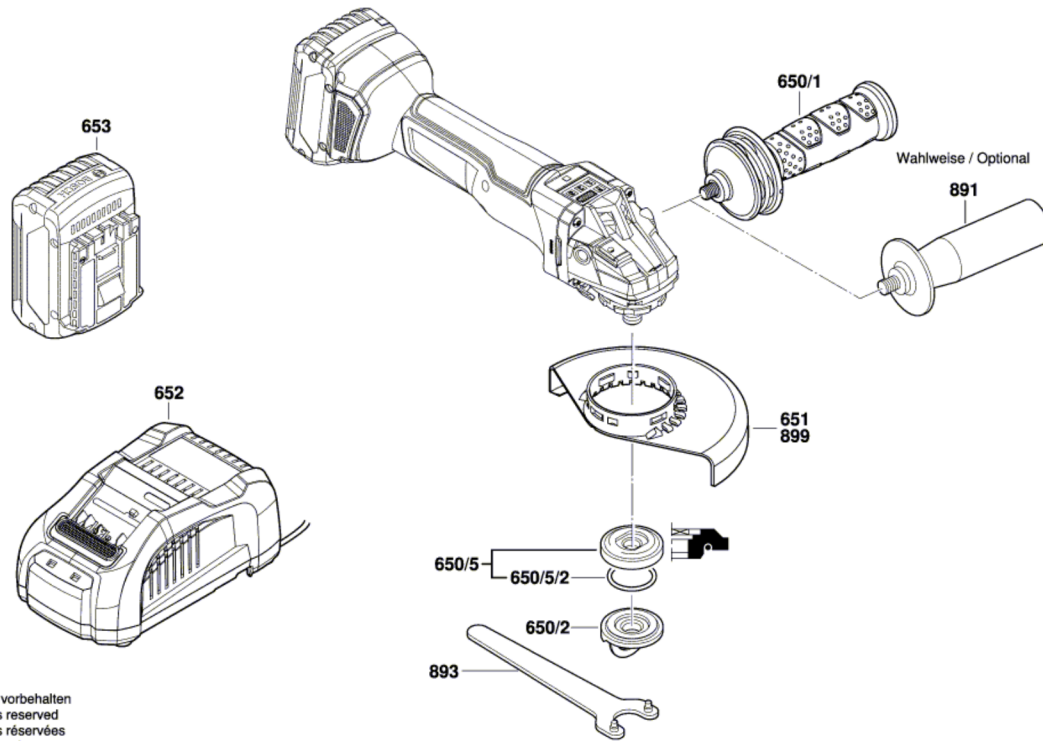


3 601 JG3 401
Stand | 18-02
Issue | 18-07-04

Fig. /Abb. 2



Änderungen vorbehalten
Modifications reserved
Modifications réservées
Salvo modificaciones