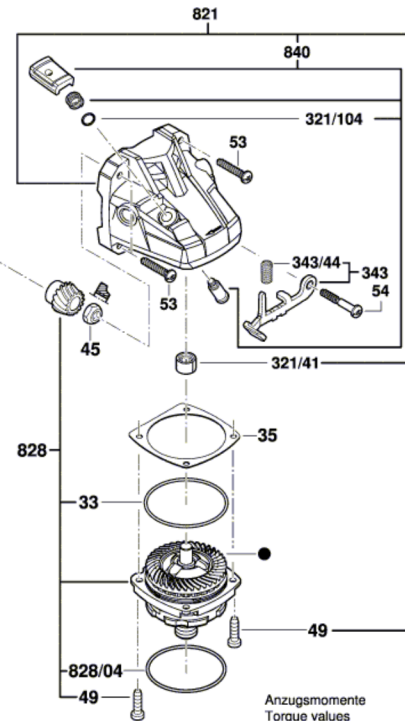
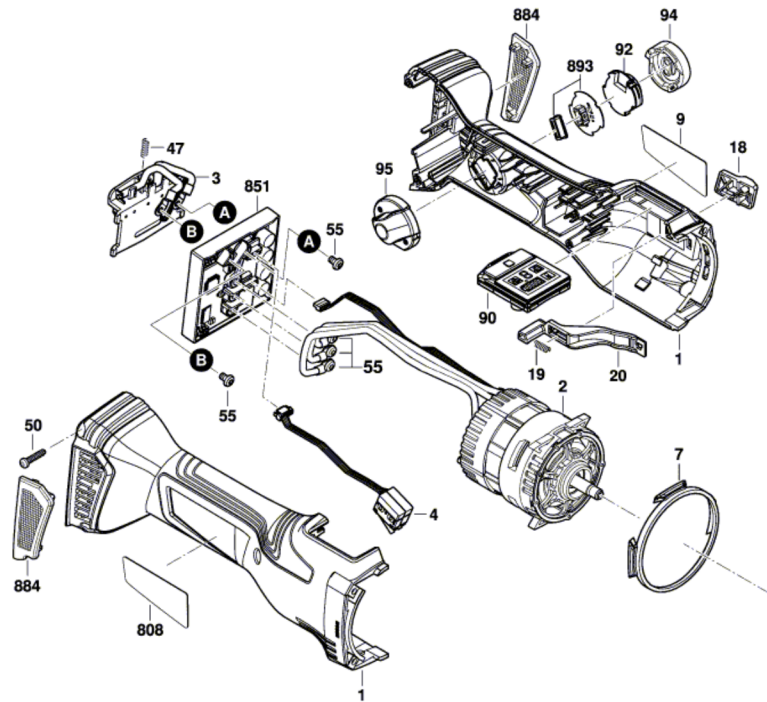


3 601 JH6 102
 Stand | 20-03-15
 Issue | 20-03-30

Fig. /Abb. 1



Änderungen vorbehalten
 Modifications reserved
 Modifications réservées
 Salvo modificaciones

● = Zahnspiel 0,08 - 0,25mm mit Pos. 35 eingestellt
 Tooth clearance 0.05 - 0.20mm adjusted with Pos. 35

Anzugsmomente
 Torque values
 Couple de serrage
 Pares de apriete
 Pos. 45 = 8,0 - 12 Nm
 Pos. 49 = 2,6 - 3,5 Nm
 Pos. 50 = 0,8 - 1,0 Nm
 Pos. 53 = 1,5 - 1,8 Nm
 Pos. 54 = 1,5 - 1,8 Nm