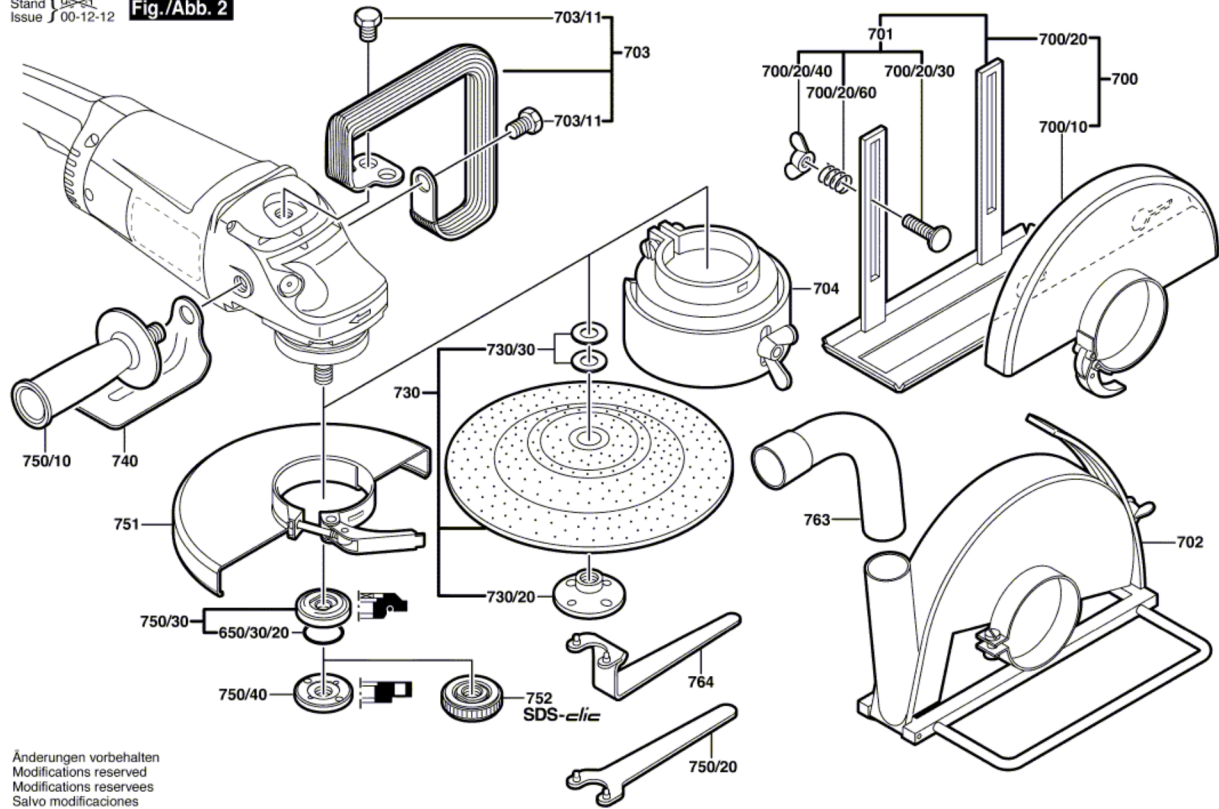


0 601 752 003 - 065 / 240

Stand }
Issue } 00-12-12 **Fig./Abb. 2**



Änderungen vorbehalten
Modifications reserved
Modifications reserves
Salvo modificaciones