

0 601 851 G03

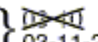
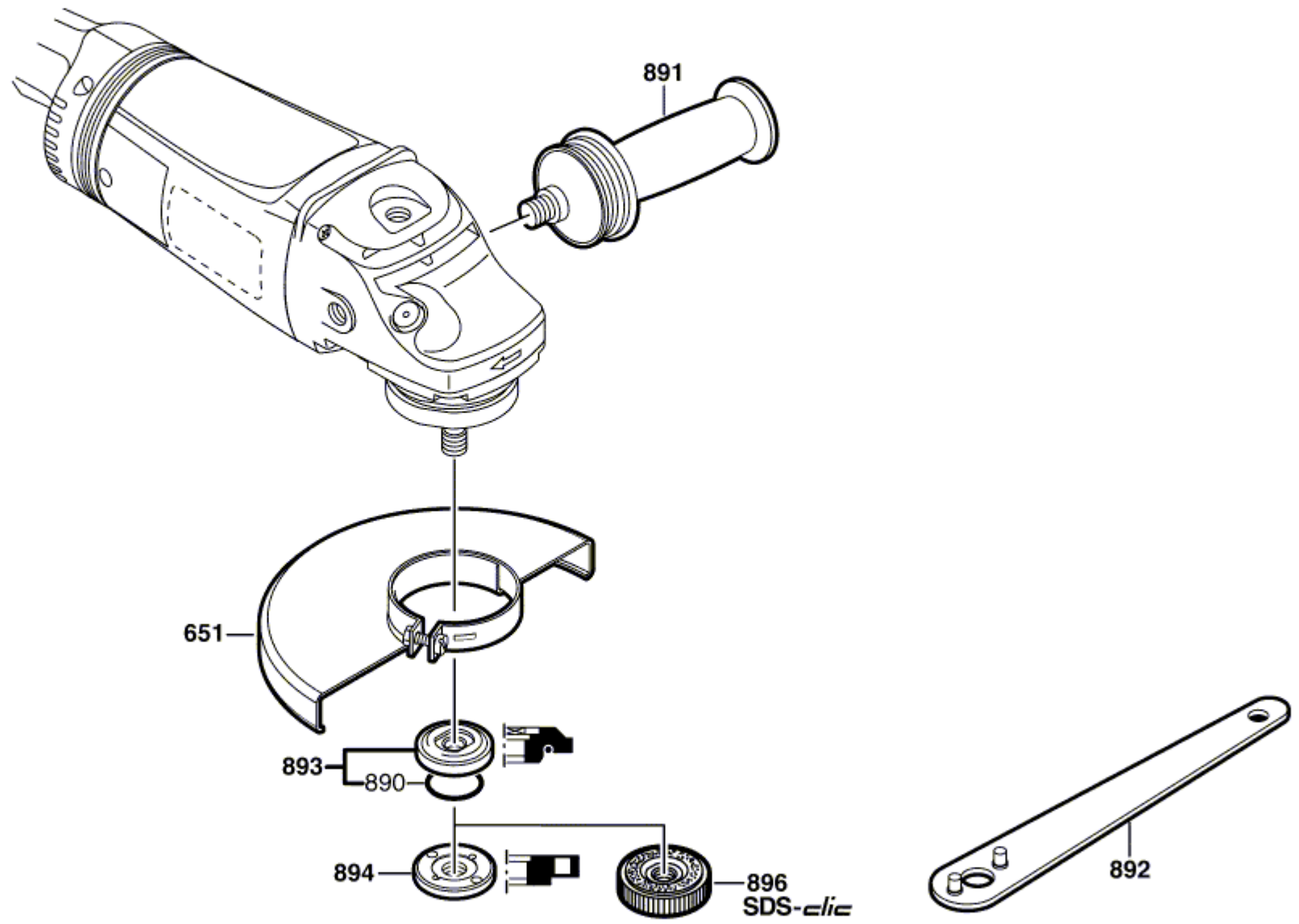
Stand } 
Issue } 03-11-24

Fig./Abb. 2



Änderungen vorbehalten
Modifications reserved
Modifications reserves
Salvo modificaciones