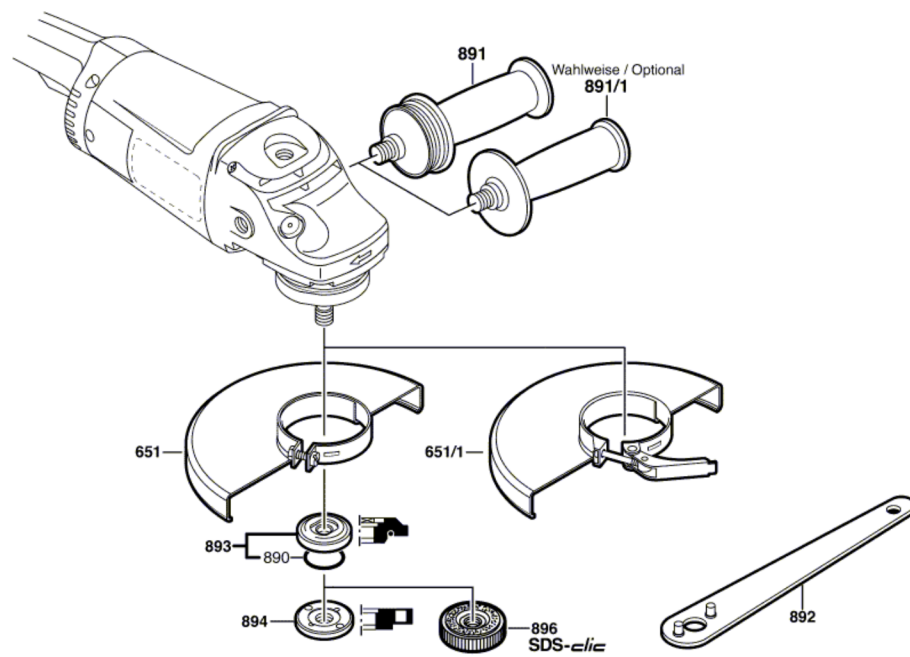


0 601 852 003 - 065
Stand } 
Issue } 01-10-15 **Fig./Abb. 2**



Änderungen vorbehalten
Modifications reserved
Modificaciones reserves
Salvo modificaciones