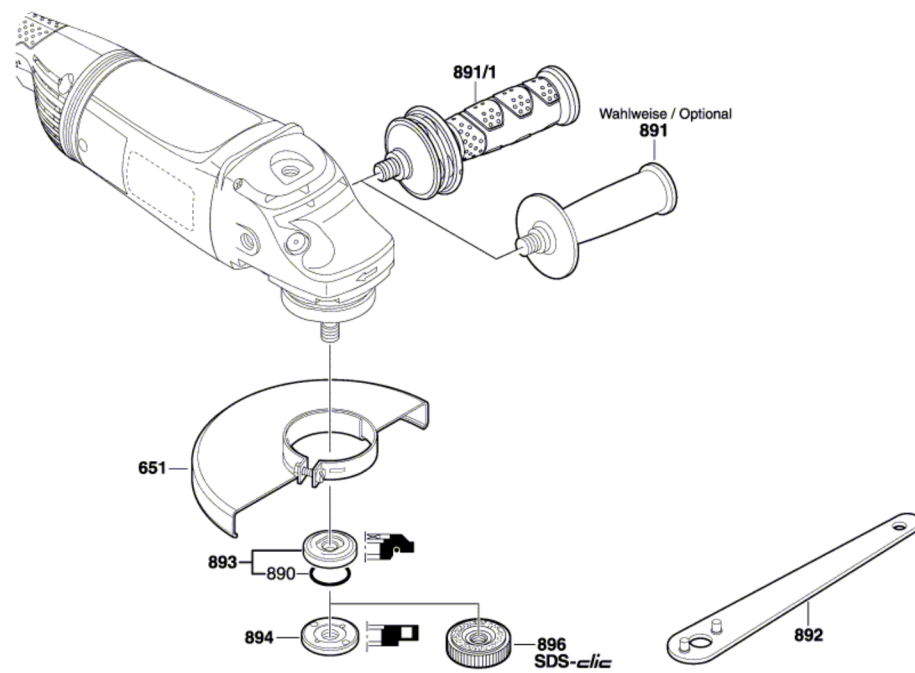


3 601 H81 M01  
Stand } 09-05-19 **Fig./Abb. 2**  
Issue }



Änderungen vorbehalten  
Modifications reserved  
Modificaciones reserves  
Salvo modificaciones