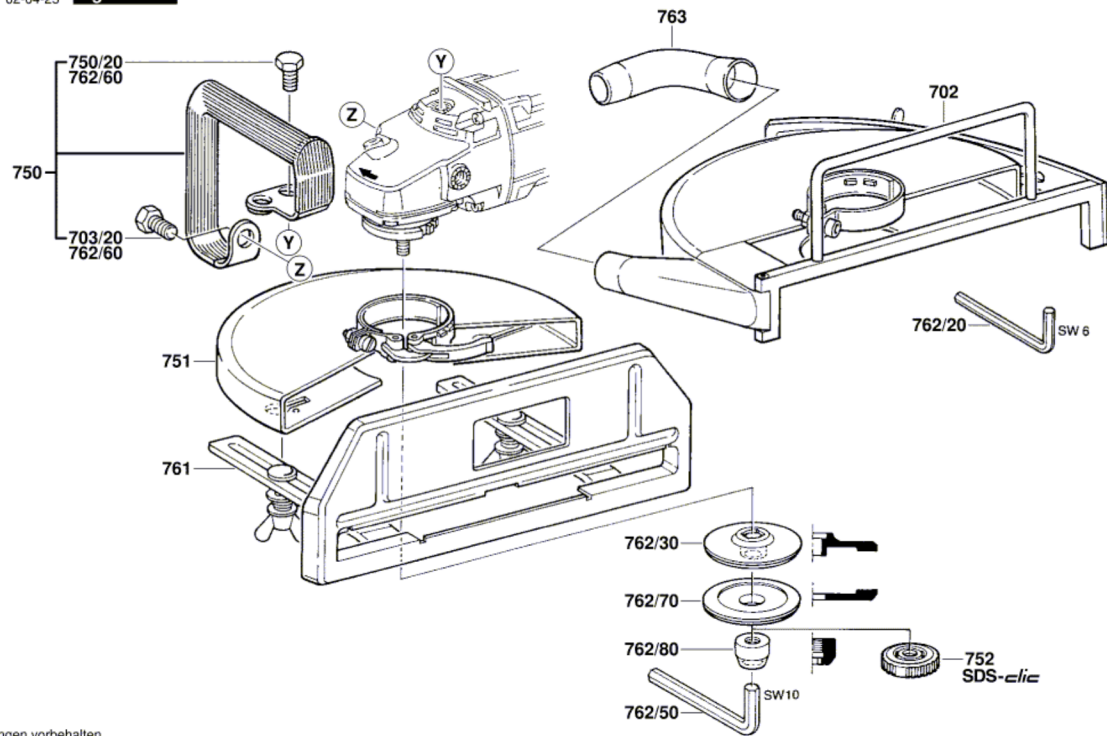


0 601 364 003 / 009

Stand } 34-04
Issue } 02-04-25 **Fig./Abb. 2**



Änderungen vorbehalten
Modifications reserved
Modificaciones reservadas
Salvo modificaciones