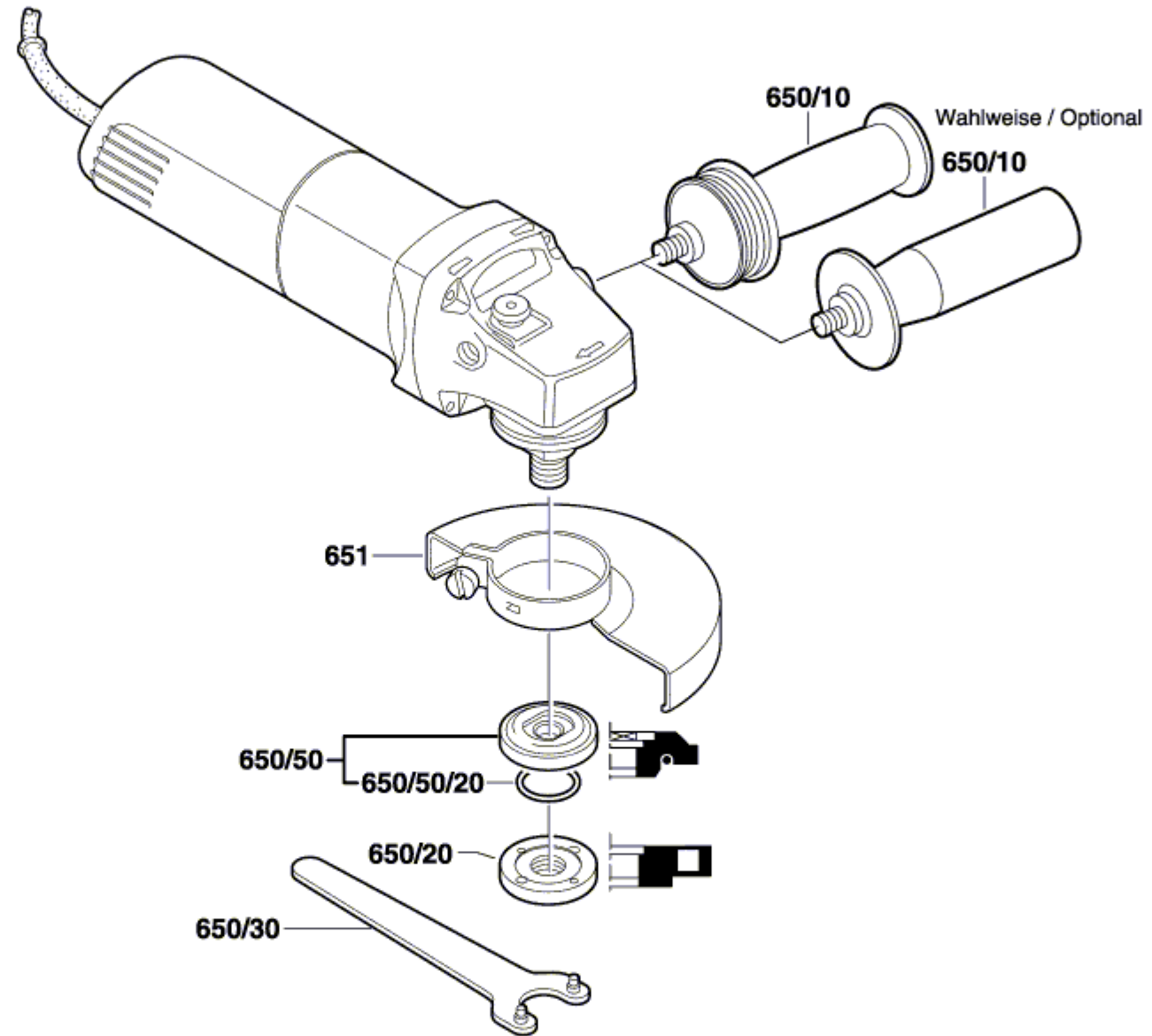


0 601 375 003 /103

Stand } 03-07
Issue } 06-06-06

Fig. /Abb. 2



Änderungen vorbehalten
Modifications reserved
Modifications reserves
Salvo modificaciones