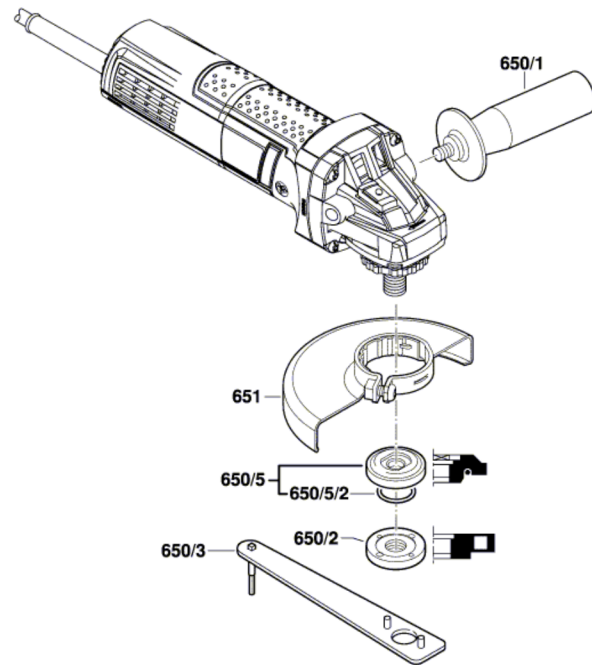


3 601 C94 001
Stand } 16-05-14
Issue } 16-05-25

Fig. /Abb. 2



Änderungen vorbehalten
Modifications reserved
Modificaciones reservadas
Salvo modificaciones

