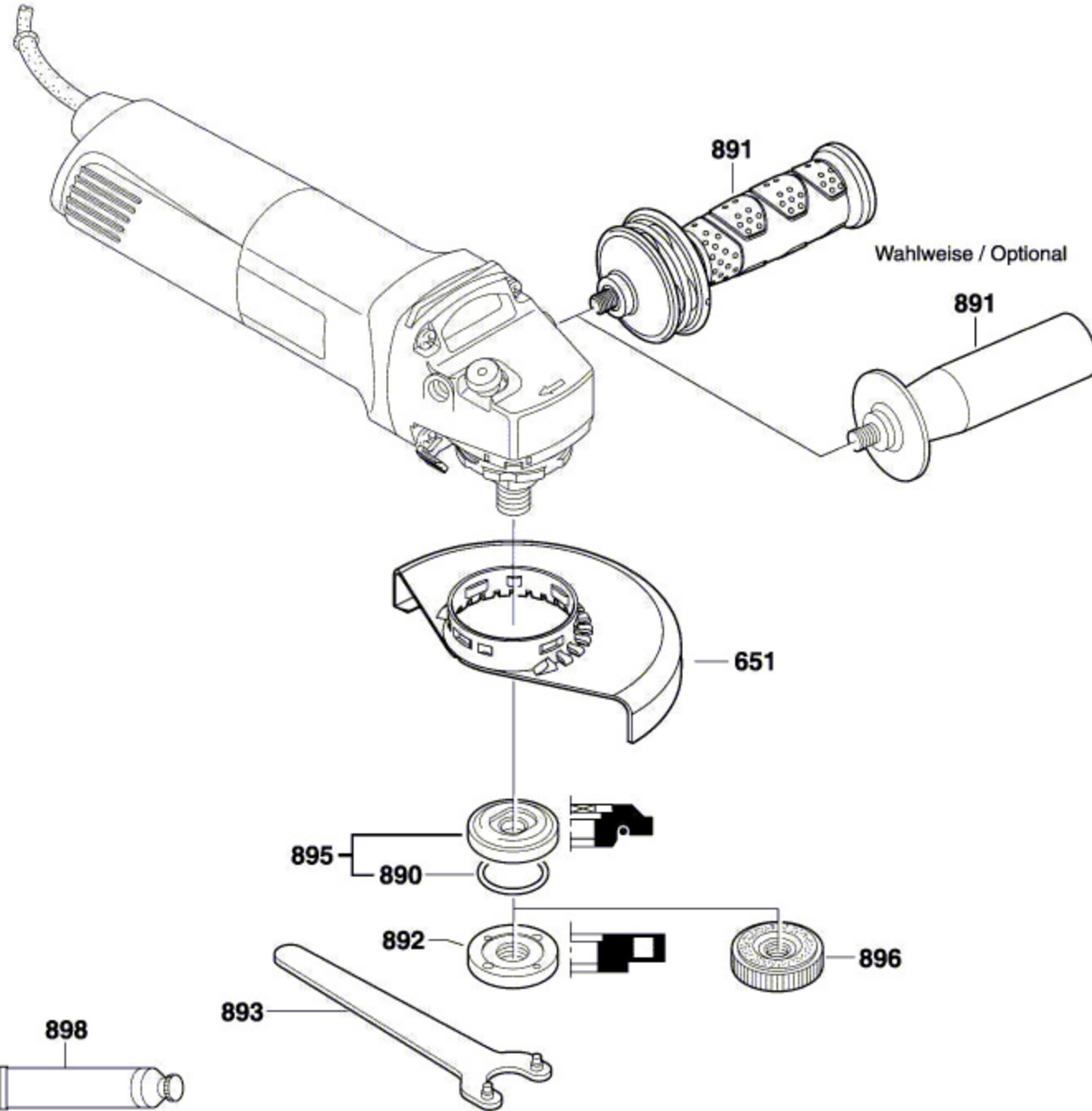


3 601 H20 000

Stand } 07-01  
Issue } 14-03-27

**Fig./Abb. 2**



Änderungen vorbehalten  
Modifications reserved  
Modificaciones reservadas  
Salvo modificaciones