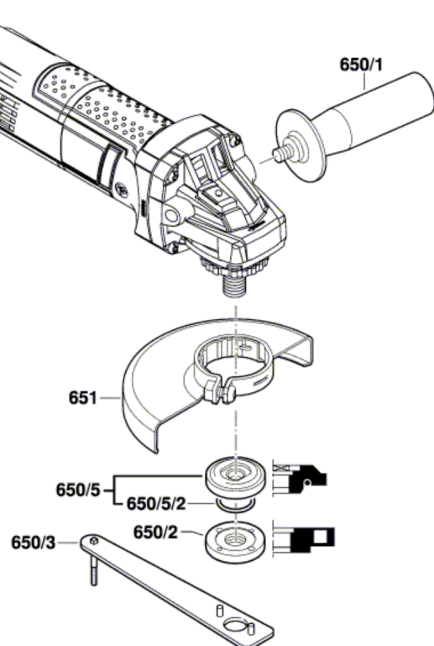


3 601 C96 022

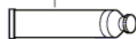
Stand }
Issue }

18-05-23 **Fig./Abb. 2**

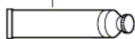


1 619 P08 927

894



895



Änderungen vorbehalten
Modifications reserved
Modifications réservées
Salvo modificaciones