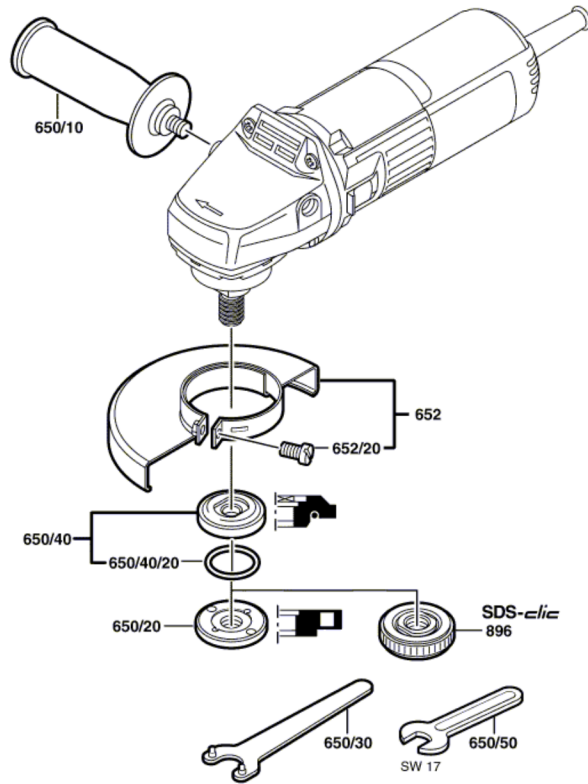


0 603 278 260 / 261 / 263

Stand } 37-64
Issue } 02-11-05 **Fig./Abb. 2**



Änderungen vorbehalten
Modifications reserved
Modifications reserves
Salvo modificaciones