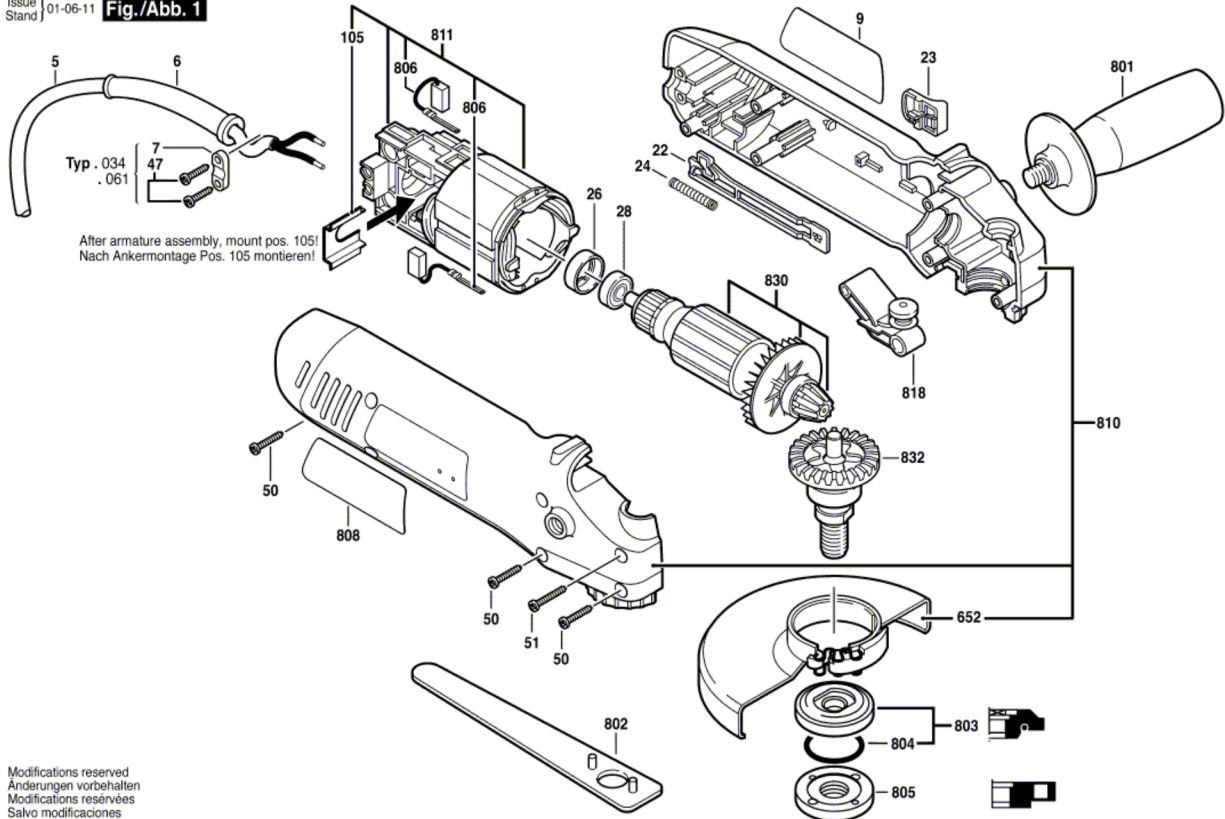


0 603 401 003  
Issue  
Stand ) 01-06-11

**Fig./Abb. 1**



Modifications reserved  
Änderungen vorbehalten  
Modifications réservées  
Salvo modificaciones