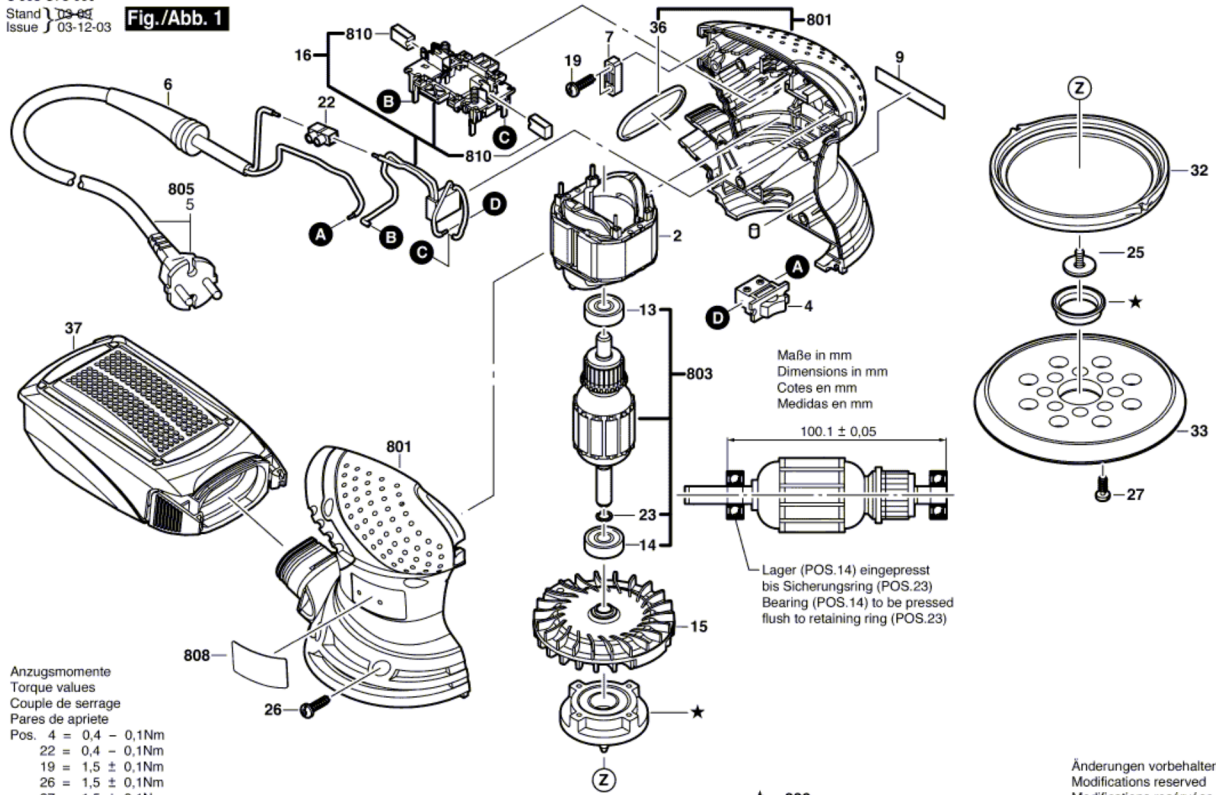


3 603 C78 000
 Stand 12-04
 Issue 03-12-03

Fig./Abb. 1



Anzugsmomente
 Torque values
 Couple de serrage
 Pares de apriete

Pos. 4	= 0,4 - 0,1Nm
22	= 0,4 - 0,1Nm
19	= 1,5 ± 0,1Nm
26	= 1,5 ± 0,1Nm
27	= 1,5 ± 0,1Nm
25	= 2,0 ± 0,1Nm

★ = 828

Änderungen vorbehalten
 Modifications reserved
 Modifications réservées
 Salvo modificaciones