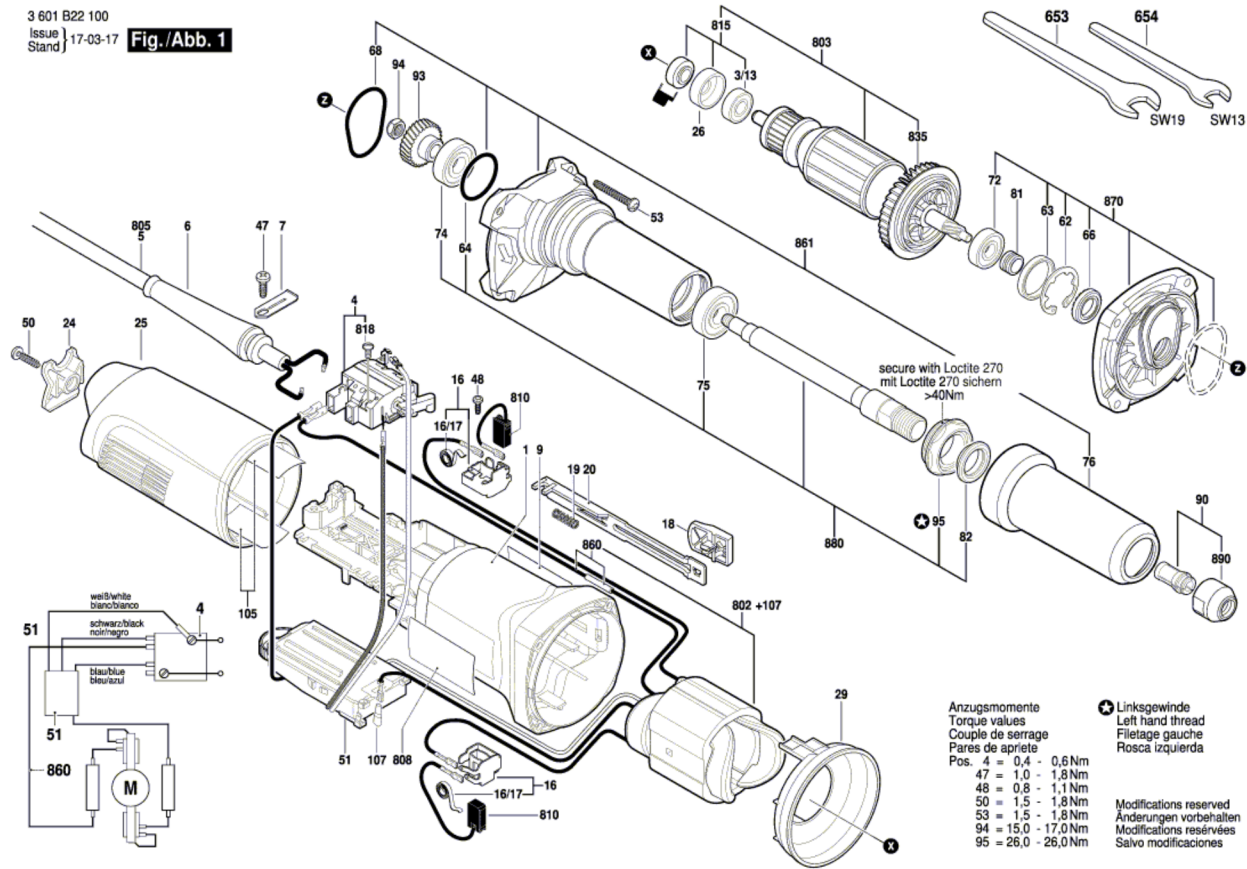


3 601 B22 100  
 Issue  
 Stand 17-03-17

**Fig./Abb. 1**



Anzugsmomente  
 Torque values  
 Couple de serrage  
 Pares de apriete

Pos. 4	= 0,4 - 0,6 Nm
47	= 1,0 - 1,8 Nm
48	= 0,8 - 1,1 Nm
50	= 1,5 - 1,8 Nm
53	= 1,5 - 1,8 Nm
94	= 15,0 - 17,0 Nm
95	= 26,0 - 26,0 Nm

⊖ Linksgewinde  
 Left hand thread  
 Filetage gauche  
 Rosca izquierda

Modifications reserved  
 Änderungen vorbehalten  
 Modifications réservées  
 Salvo modificaciones