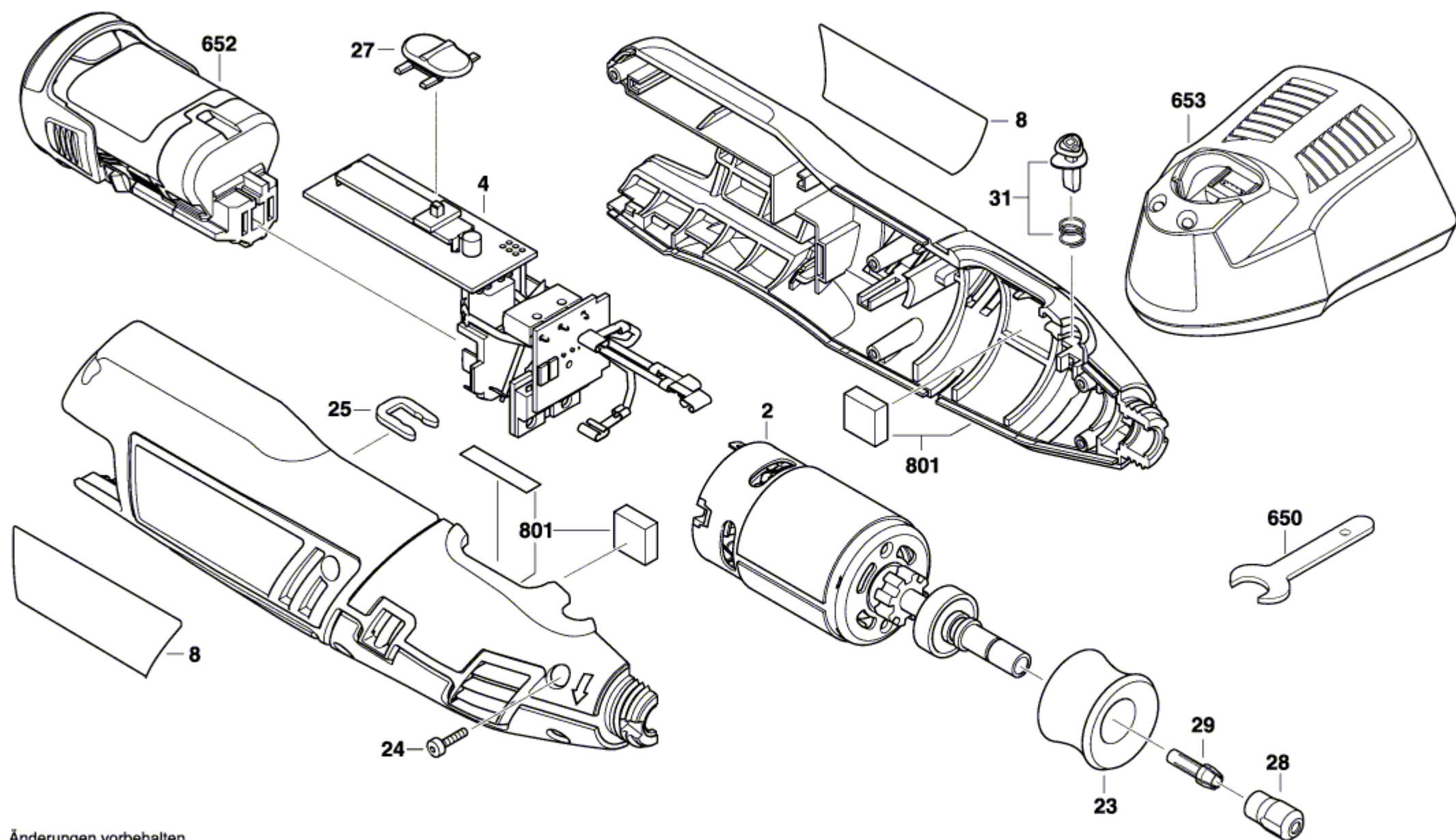


F 013 810 045

Stand } 12-10-05 **Fig. /Abb. 1**
issue }



Änderungen vorbehalten
Modifications reserved
Modifications réservées
Salvo modificaciones