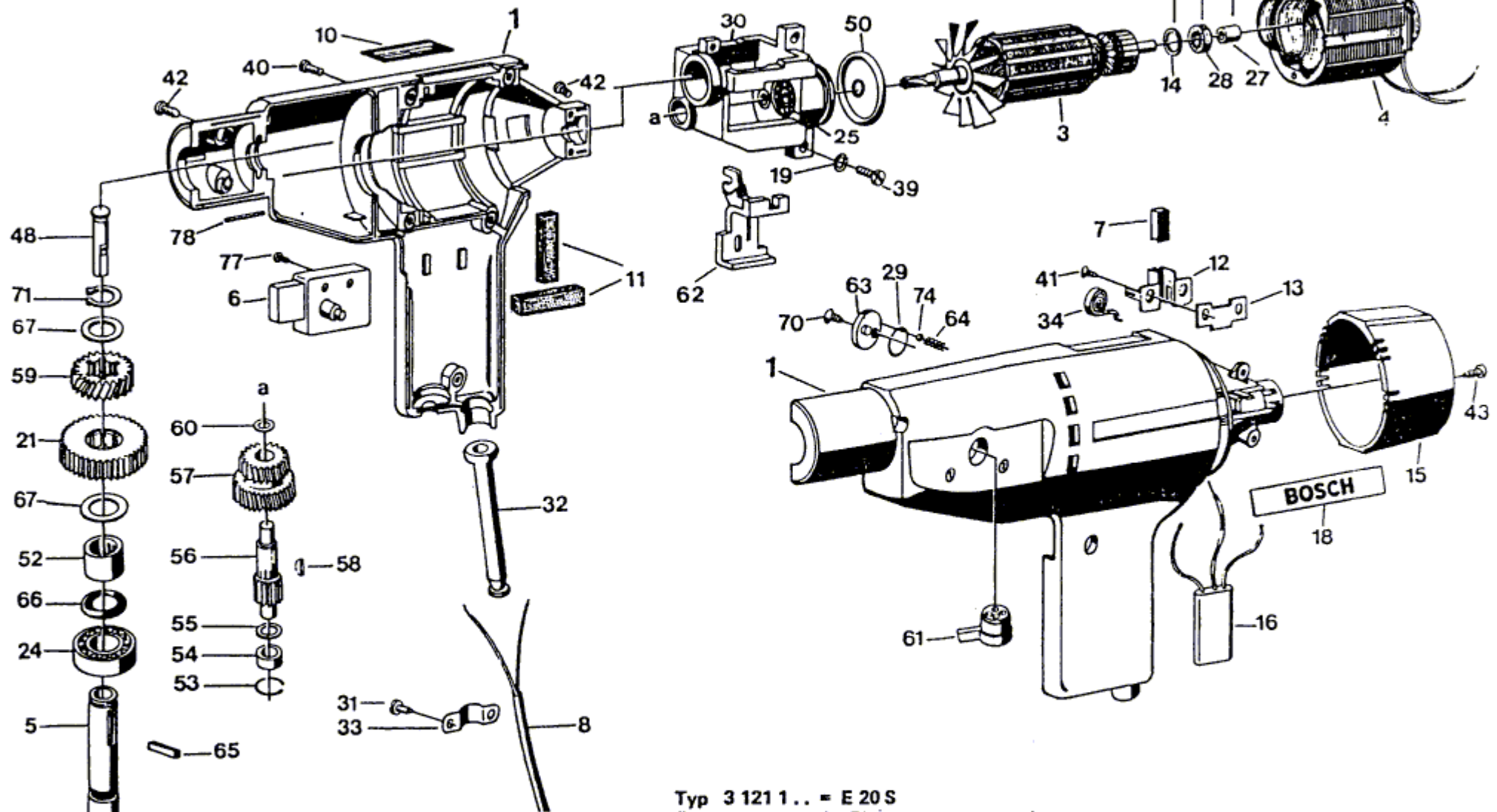


0 603 121 103
 Stand } 80-83
 Issue } 98-09-30

Fig./Abb. 1

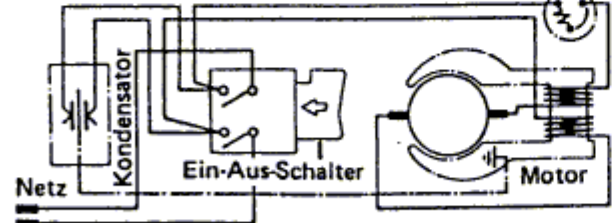
1 600 301 900
 Lagerbuchse
 vollständig

1 607 000 057
 Nadellager
 vollständig



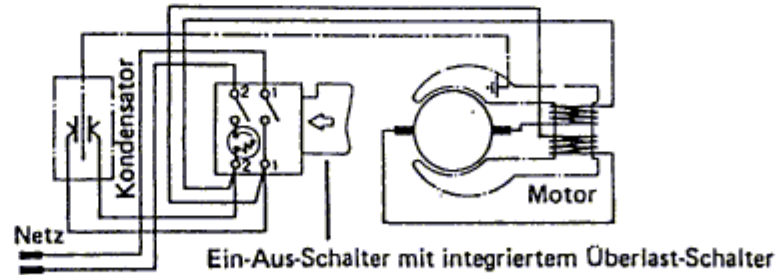
Typ 3 121 1.. = E 20 S

Überlast-Schalter separat



Typ 3 121 1.. = E 20 S

Überlast-Schalter im Ein-Ausschalter integriert



Änderungen vorbehalten
 Modifications reserved
 Modifications reserves
 Salvo modificaciones

Robert Bosch GmbH
 Geschäftsbereich Elektrowerkzeuge
 70745 Leinfelden-Echterdingen