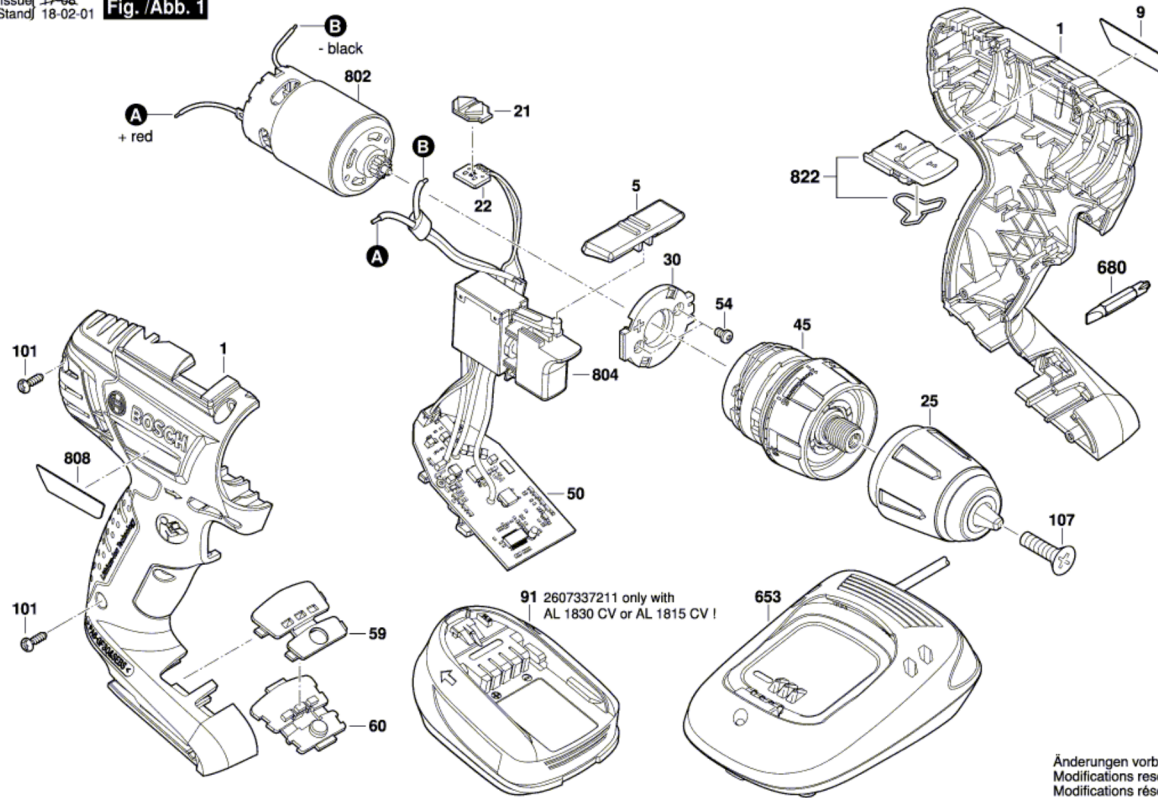


3 603 JA3 000
Issue 17-08
Stand 18-02-01

Fig./Abb. 1



Änderungen vorbehalten
Modifications reserved
Modifications réservées
Salvo modificaciones