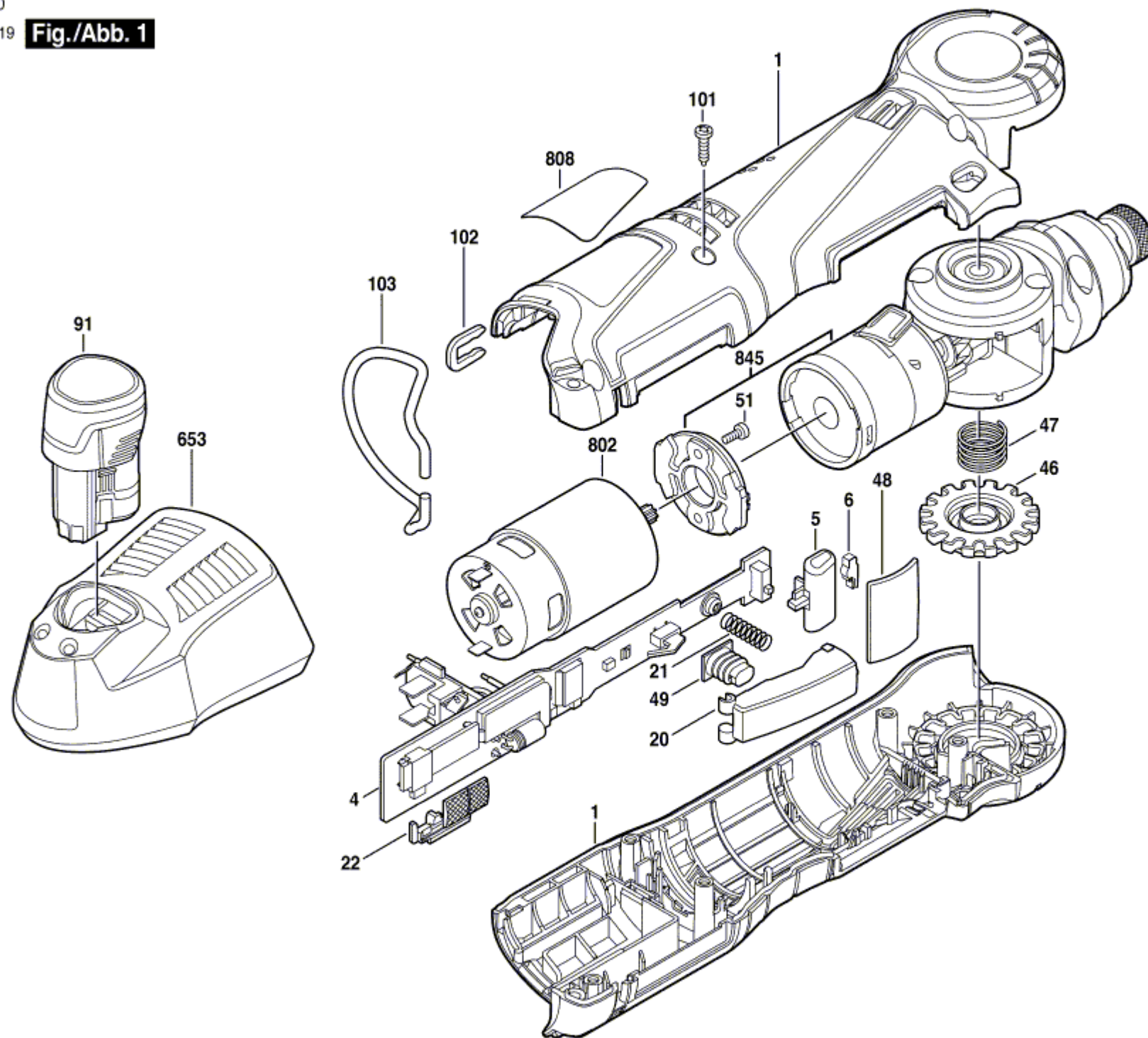


3 601 C60 U00

Issue } 09-08-19
Stand }

Fig./Abb. 1



Änderungen vorbehalten
Modifications reserved
Modifications réservées
Salvo modificaciones