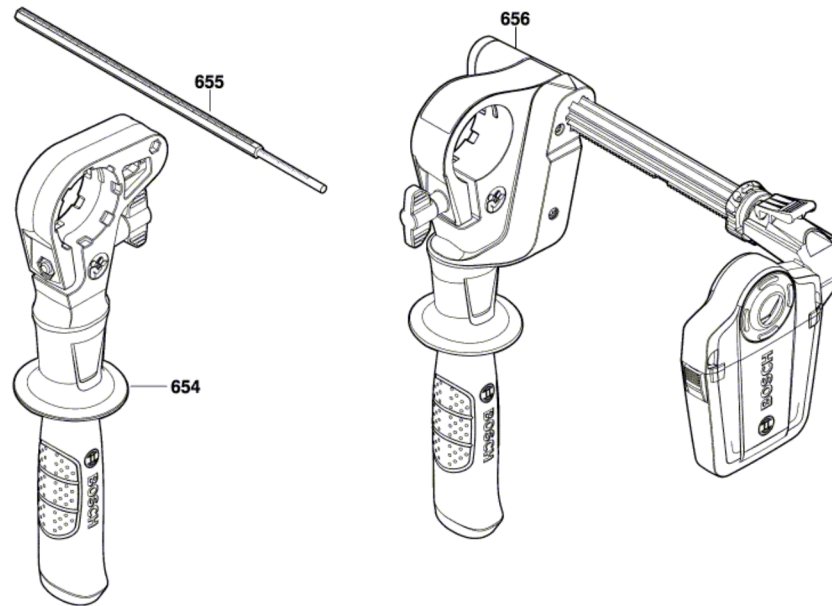


3 603 A30 000
Issue |
Stand | 18-11-08 **Fig./Abb. 2**



Modifications reserved
Änderungen vorbehalten
Modifications réservées
Salvo modificaciones