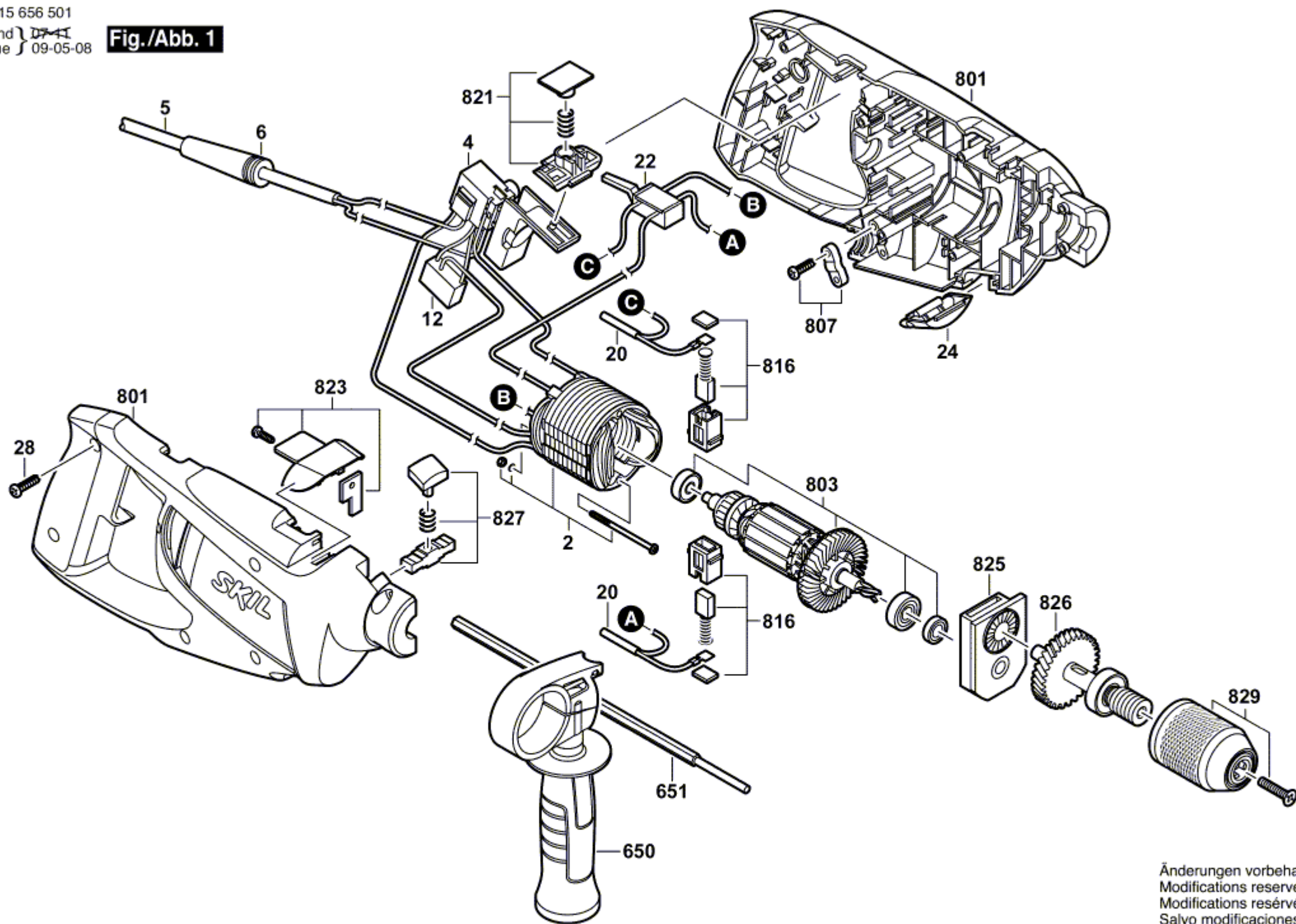


F 015 656 501  
Stand 07-11  
Issue 09-05-08

**Fig./Abb. 1**



Änderungen vorbehalten  
Modifications reserved  
Modifications réservées  
Salvo modificaciones