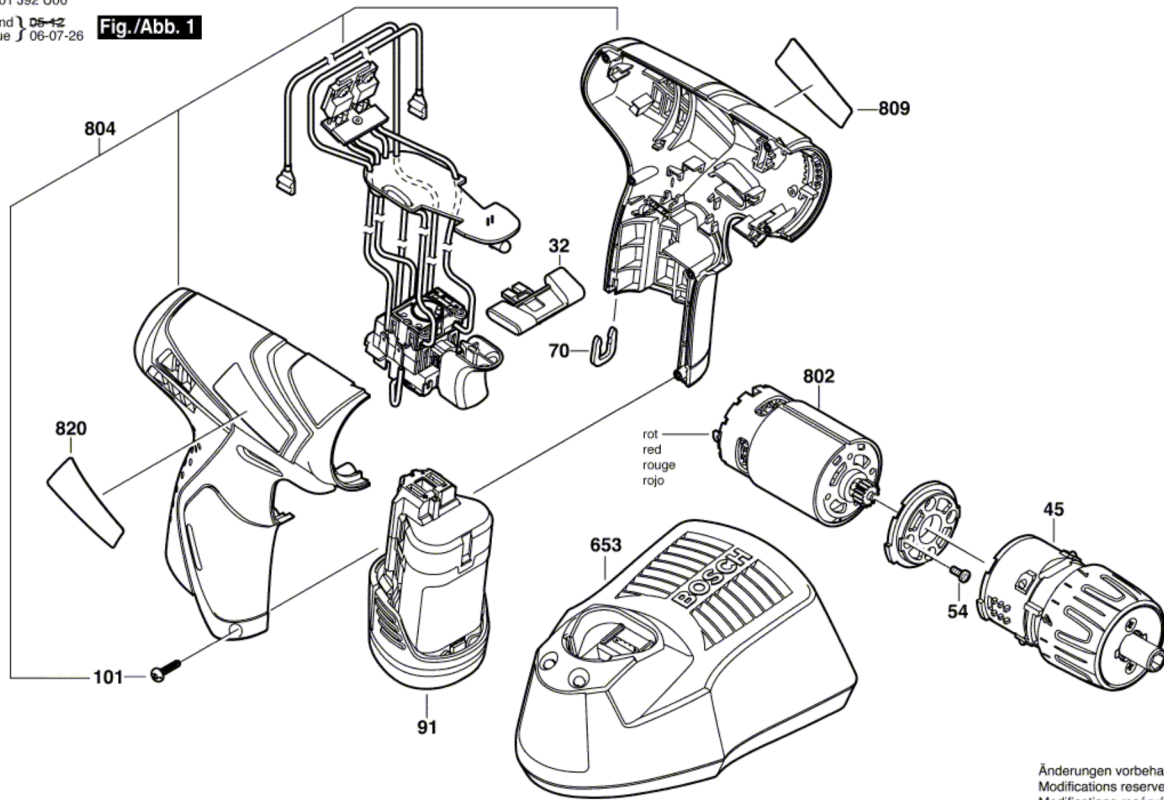


3 601 J92 U00
Stand } 05-12
Issue } 06-07-26

Fig./Abb. 1



Änderungen vorbehalten
Modifications reserved
Modifications réservées
Salvo modificaciones