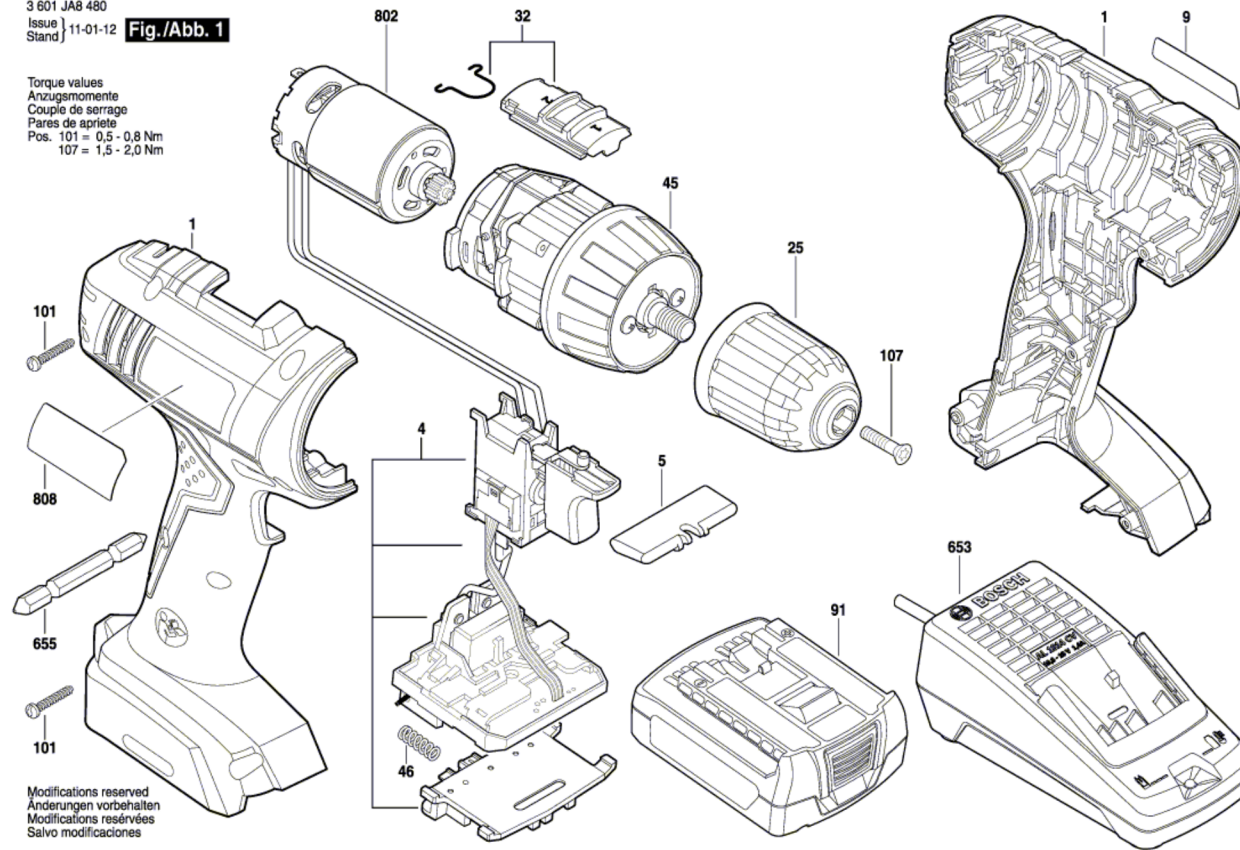


3 601 JA8 480
Issue |
Stand |

11-01-12 **Fig./Abb. 1**

Torque values
Anzugsmomente
Couple de serrage
Pares de apriete
Pos. 101 = 0,5 - 0,8 Nm
107 = 1,5 - 2,0 Nm



Modifications reserved
Änderungen vorbehalten
Modifications réservées
Salvo modificaciones