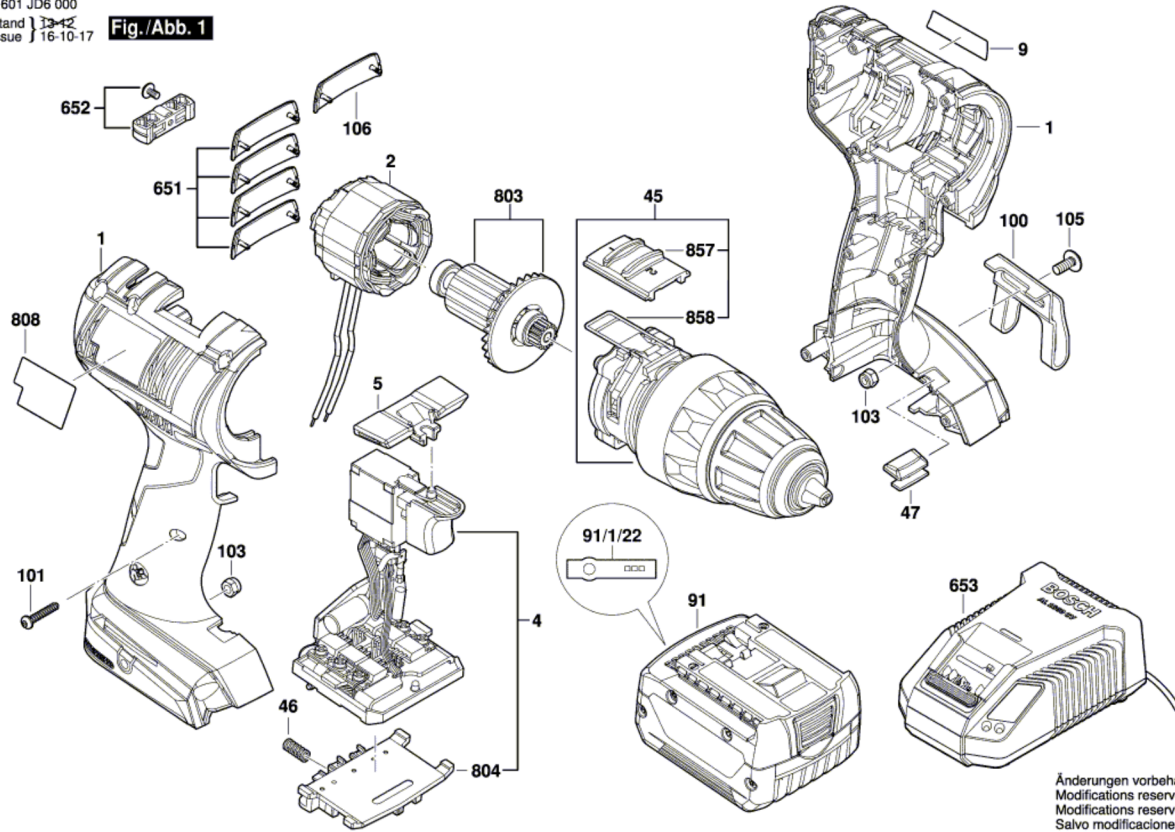


3 601 JD6 000  
Stand | 13-12  
Issue | 16-10-17

Fig./Abb. 1



Änderungen vorbehalten  
Modifications reserved  
Modificaciones reservées  
Salvo modificaciones