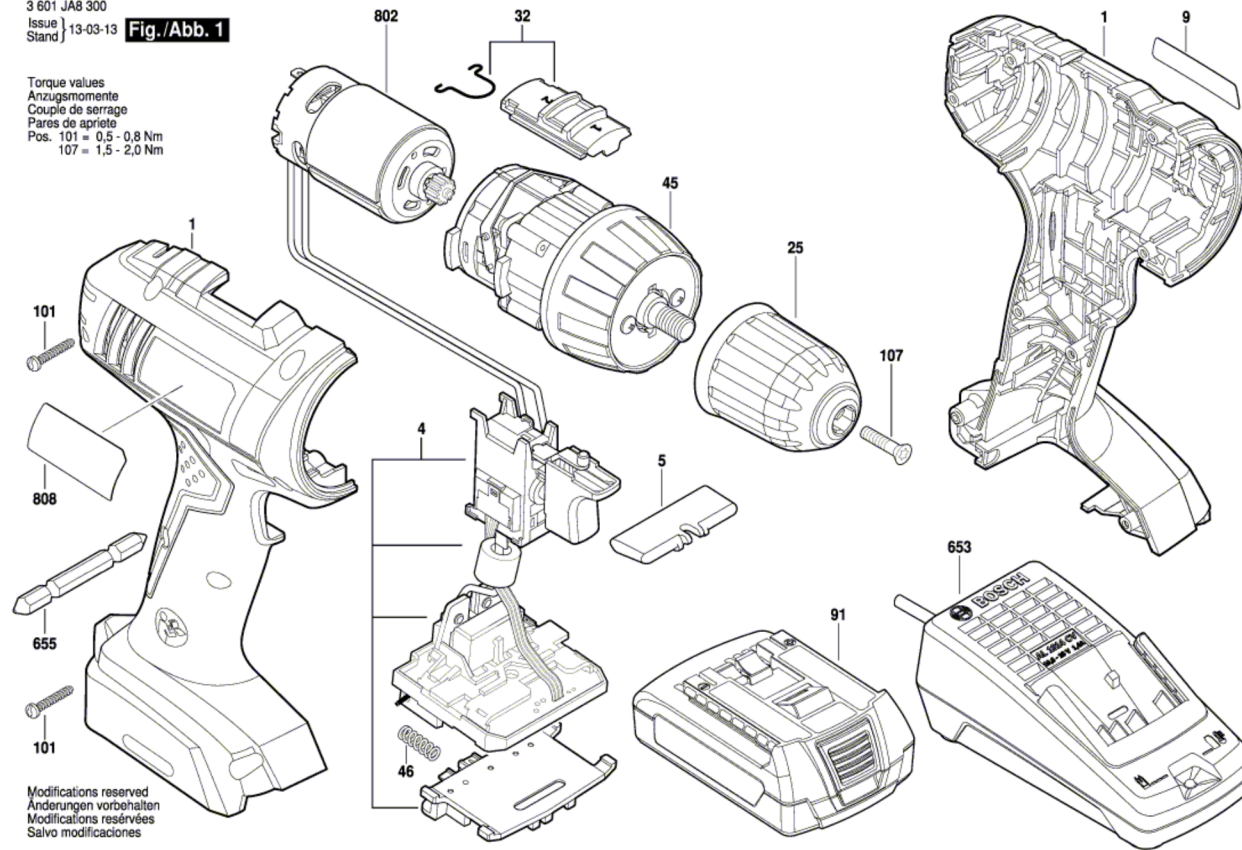


3 601 JA8 300  
 Issue | 13-03-13 **Fig./Abb. 1**  
 Stand |

Torque values  
 Anzugsmomente  
 Couple de serrage  
 Pares de apriete  
 Pos. 101 = 0,5 - 0,8 Nm  
 107 = 1,5 - 2,0 Nm



Modifications reserved  
 Änderungen vorbehalten  
 Modifications réservées  
 Salvo modificaciones