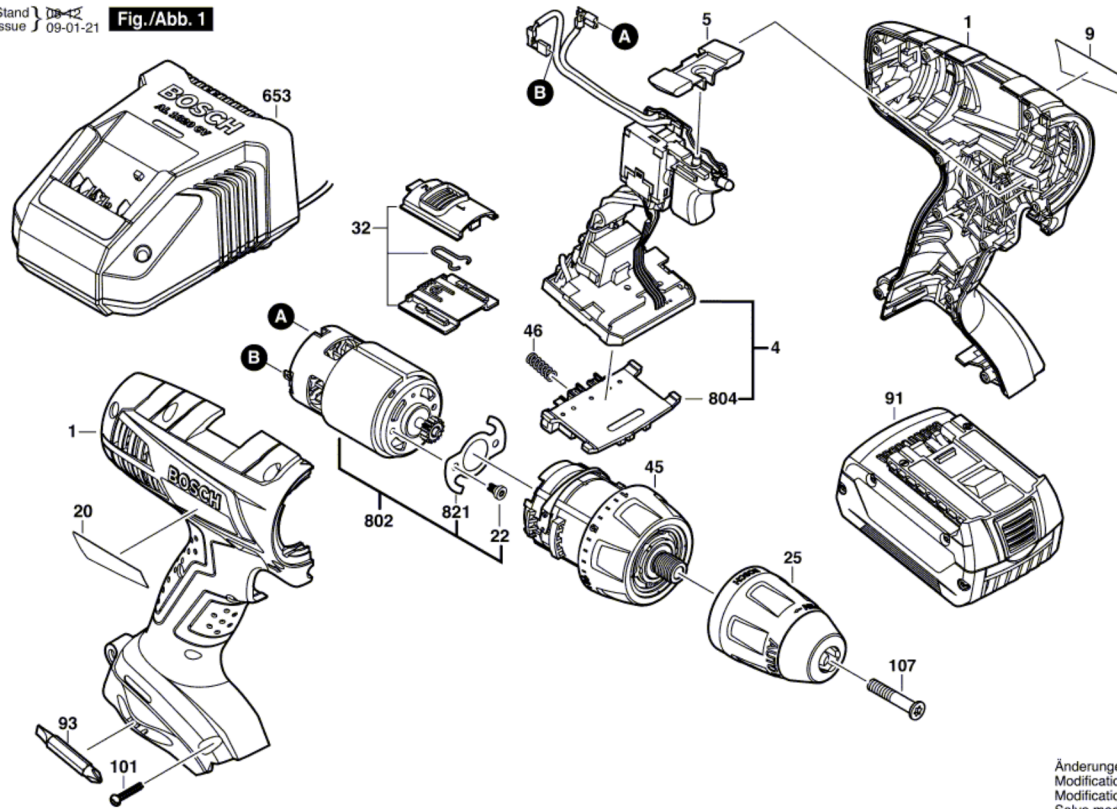


3 601 H60 300

Stand 09-12
Issue 09-01-21

Fig./Abb. 1



Änderungen vorbehalten
Modifications reserved
Modificacions reserves
Salvo modificaciones