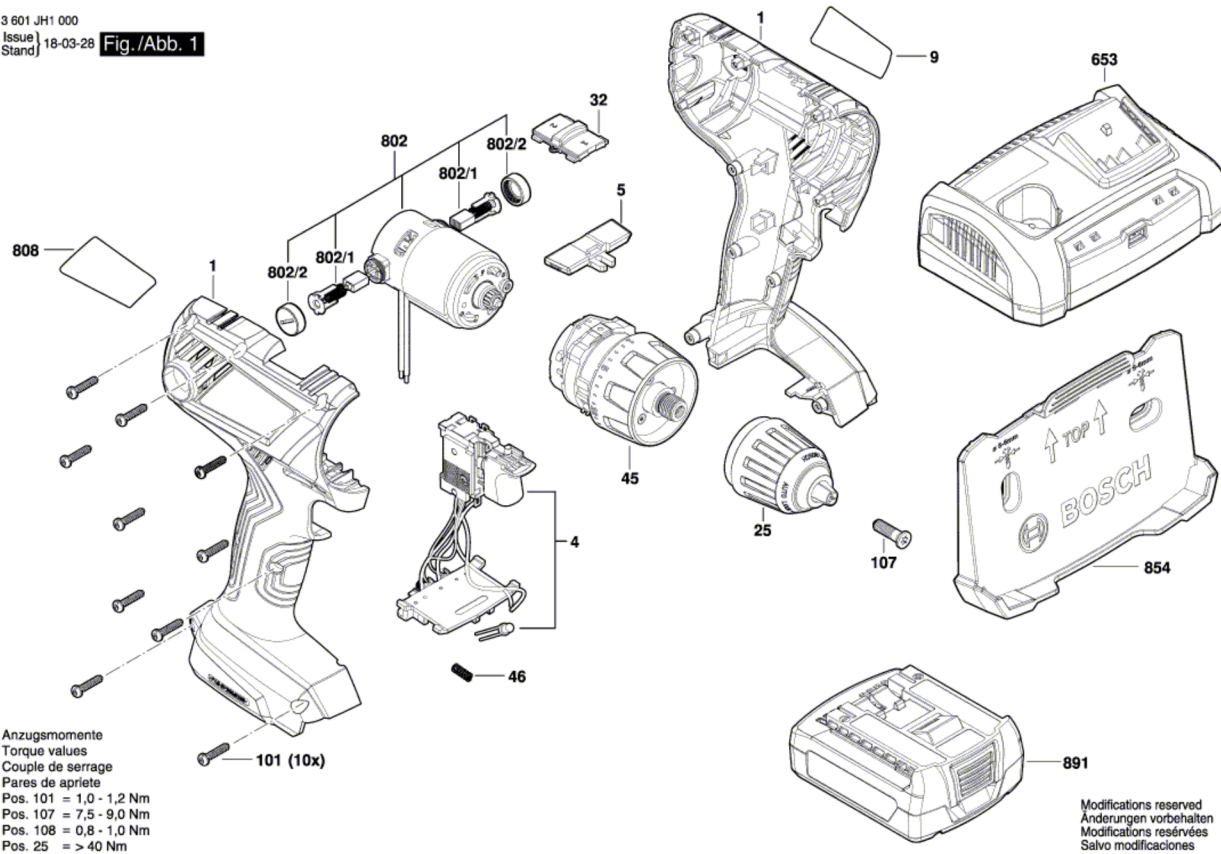


3 601 JH1 000  
 Issue | 18-03-28  
 Stand | **Fig./Abb. 1**



Anzugmomente  
 Torque values  
 Couple de serrage  
 Pares de apriete  
 Pos. 101 = 1,0 - 1,2 Nm  
 Pos. 107 = 7,5 - 9,0 Nm  
 Pos. 108 = 0,8 - 1,0 Nm  
 Pos. 25 = > 40 Nm

Modifications reserved  
 Änderungen vorbehalten  
 Modifications réservées  
 Salvo modificaciones