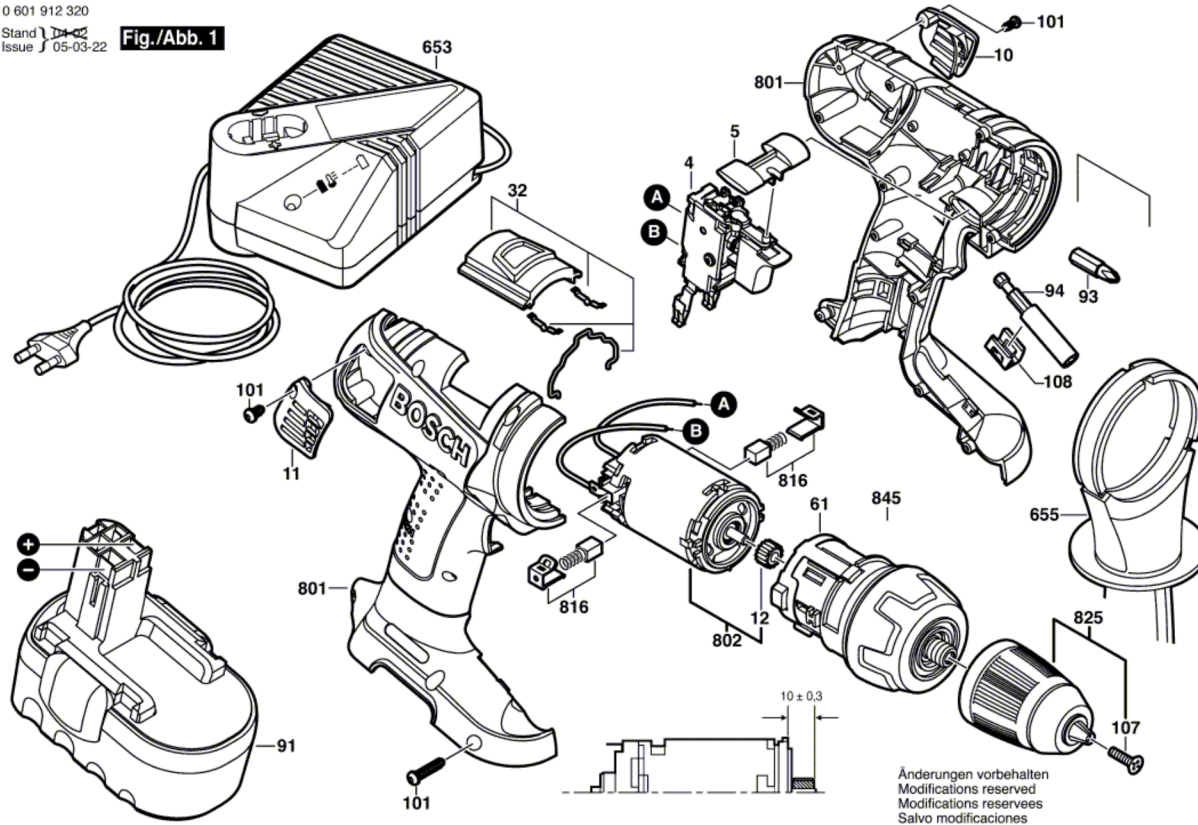


0 601 912 320
Stand } 02
Issue } 05-03-22

Fig./Abb. 1



Änderungen vorbehalten
Modifications reserved
Modifications reserves
Salvo modificaciones