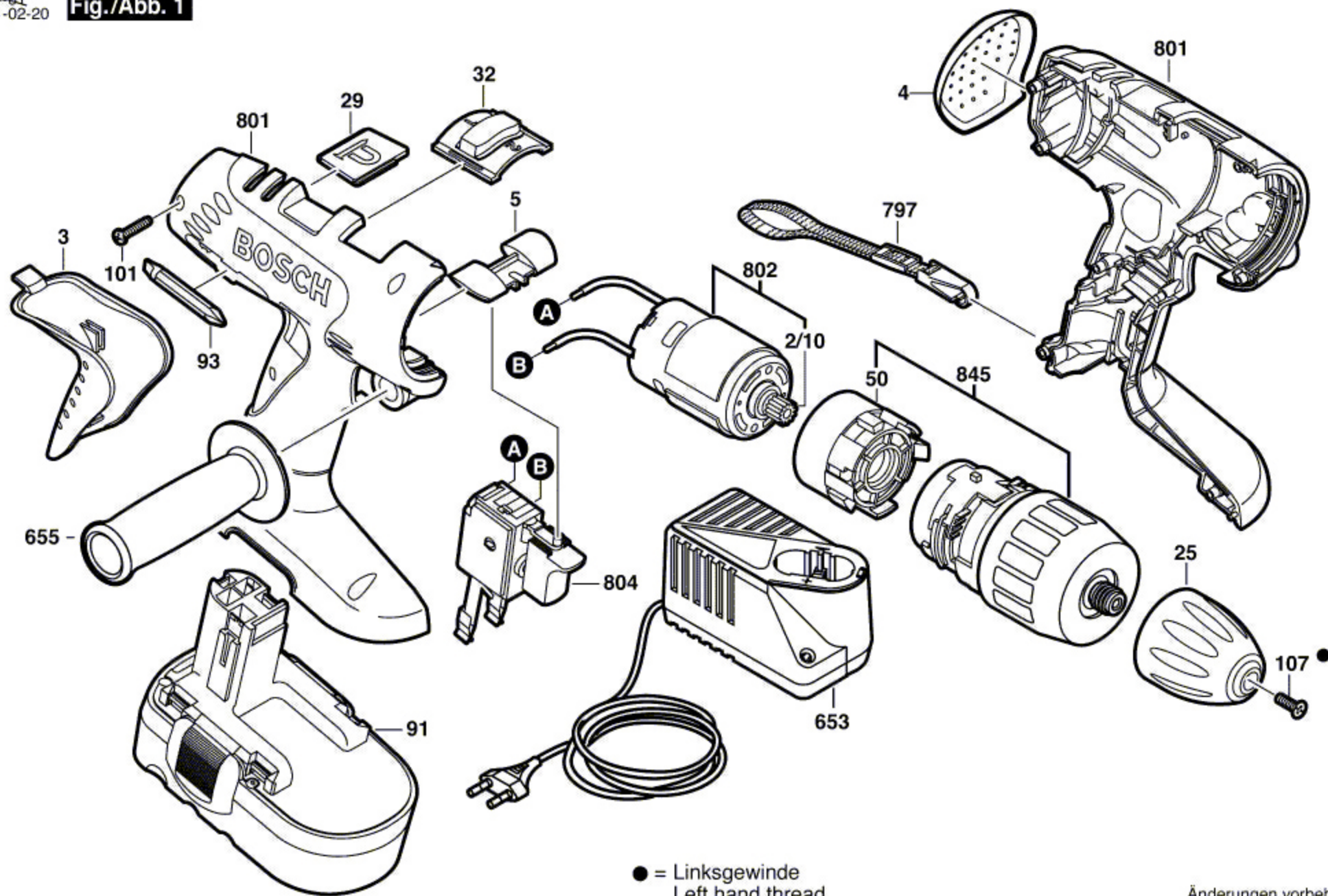


0 603 941 303

Stand } 1-61
Issue } 01-02-20

Fig./Abb. 1



● = Linksgewinde
Left hand thread
Filetage gauche
Rosca izquierda

Änderungen vorbehalten
Modifications reserved
Modifications reserves
Salvo modificaciones