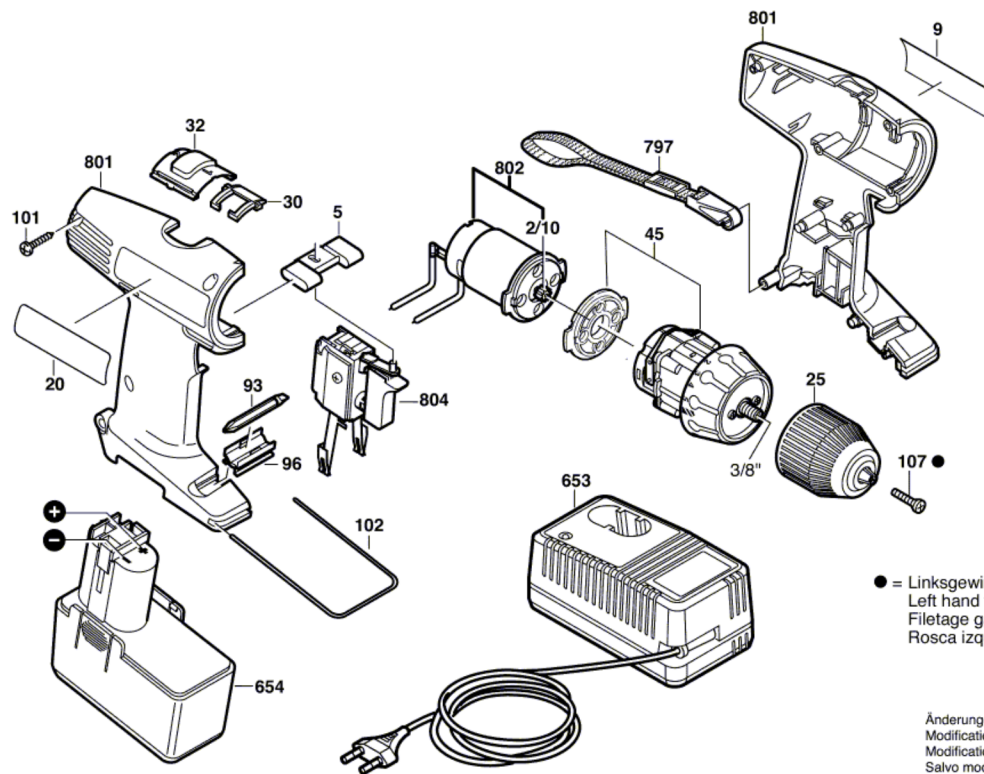


0 603 936 503
Stand | 63
Issue | 05-03-16

Fig./Abb. 1



● = Linksgewinde
Left hand thread
Filetage gauche
Rosca izquierda

Änderungen vorbehalten
Modifications reserved
Modifications reserves
Salvo modificaciones