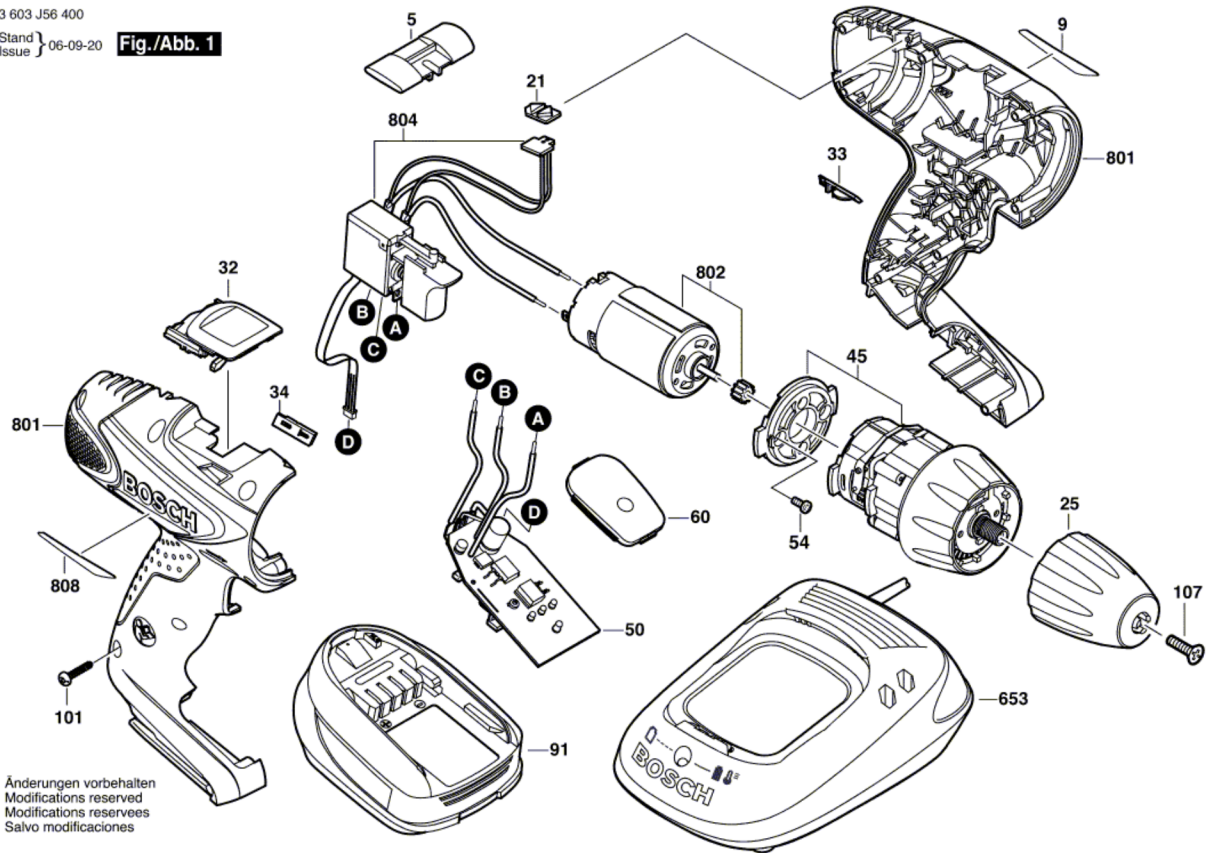


3 603 J56 400

Stand } 06-09-20
Issue }

Fig./Abb. 1



Änderungen vorbehalten
Modifications reserved
Modifications reserves
Salvo modificaciones