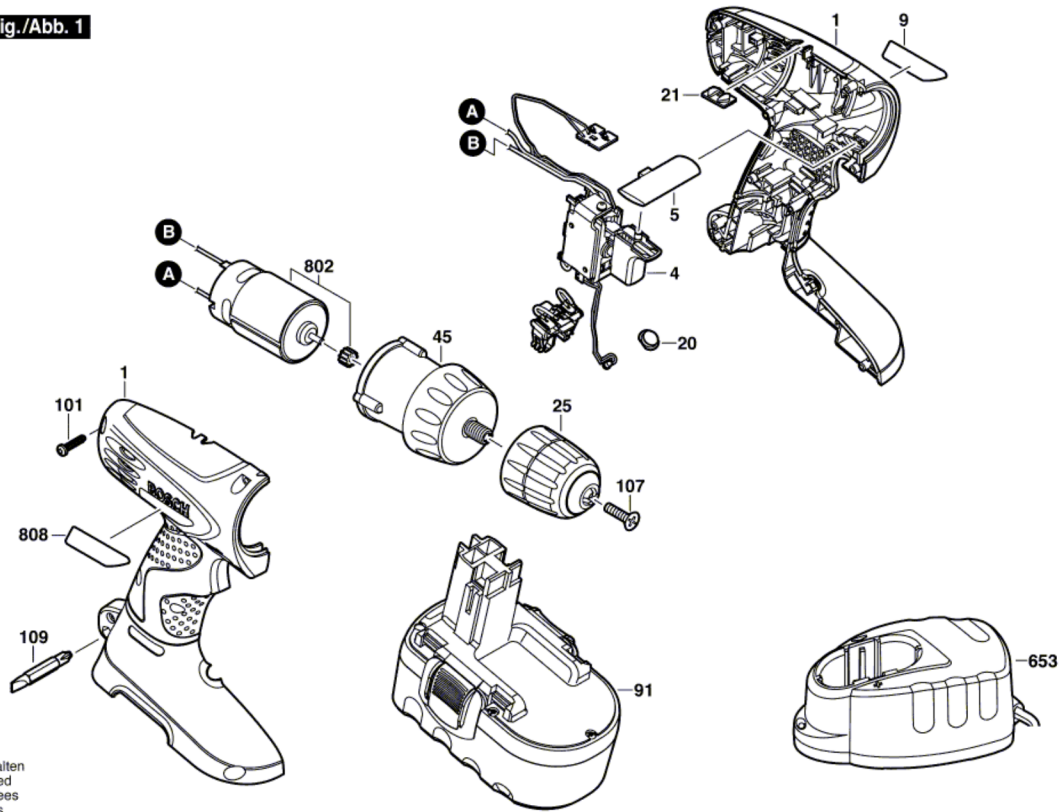


3 603 J55 300
Stand } 10-05
Issue } 08-12-03

Fig./Abb. 1



Änderungen vorbehalten
Modifications reserved
Modificaciones reserves
Salvo modificaciones