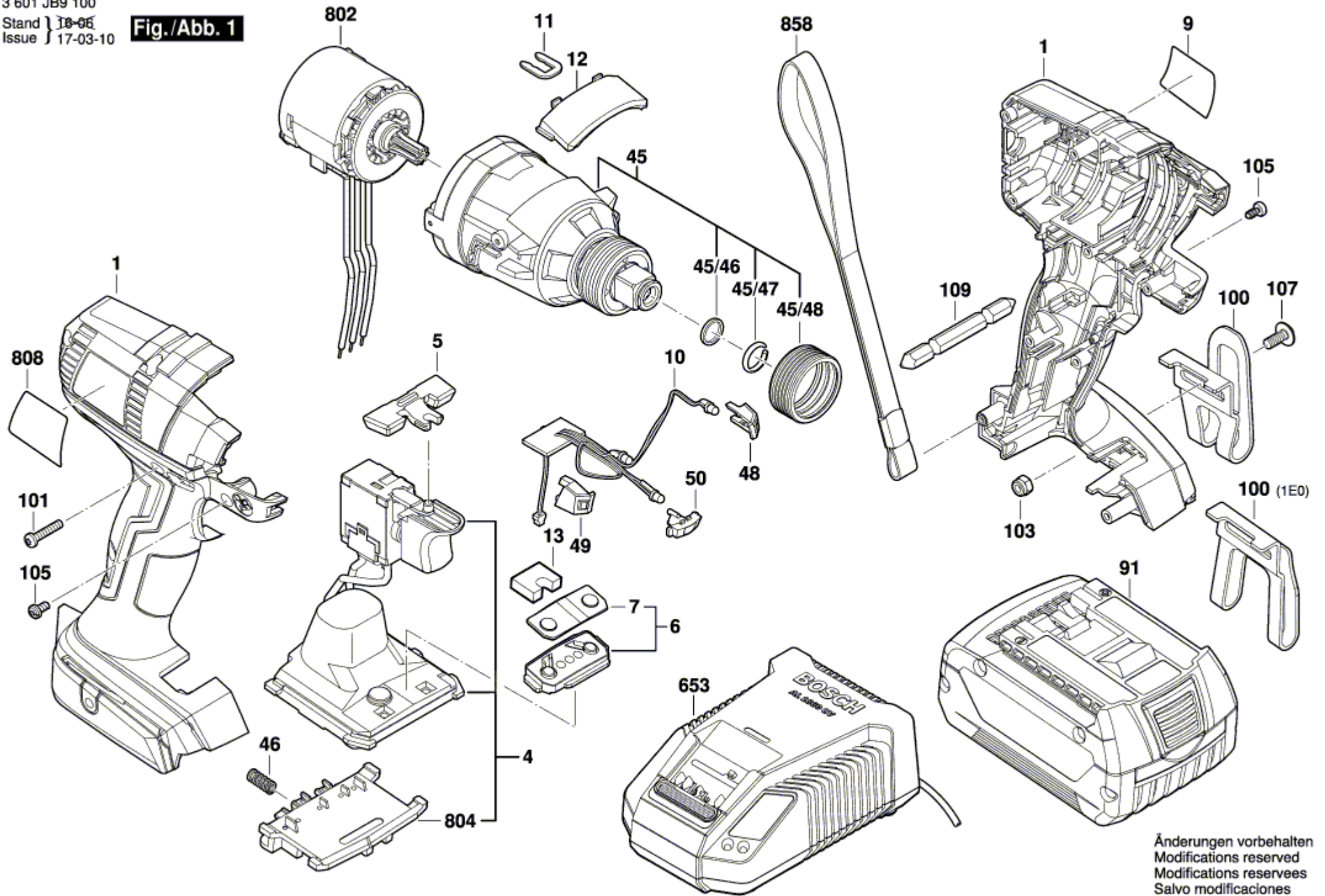


3 601 JB9 100
Stand } 18-06
Issue } 17-03-10

Fig./Abb. 1



Änderungen vorbehalten
Modifications reserved
Modificaciones reservées
Salvo modificaciones