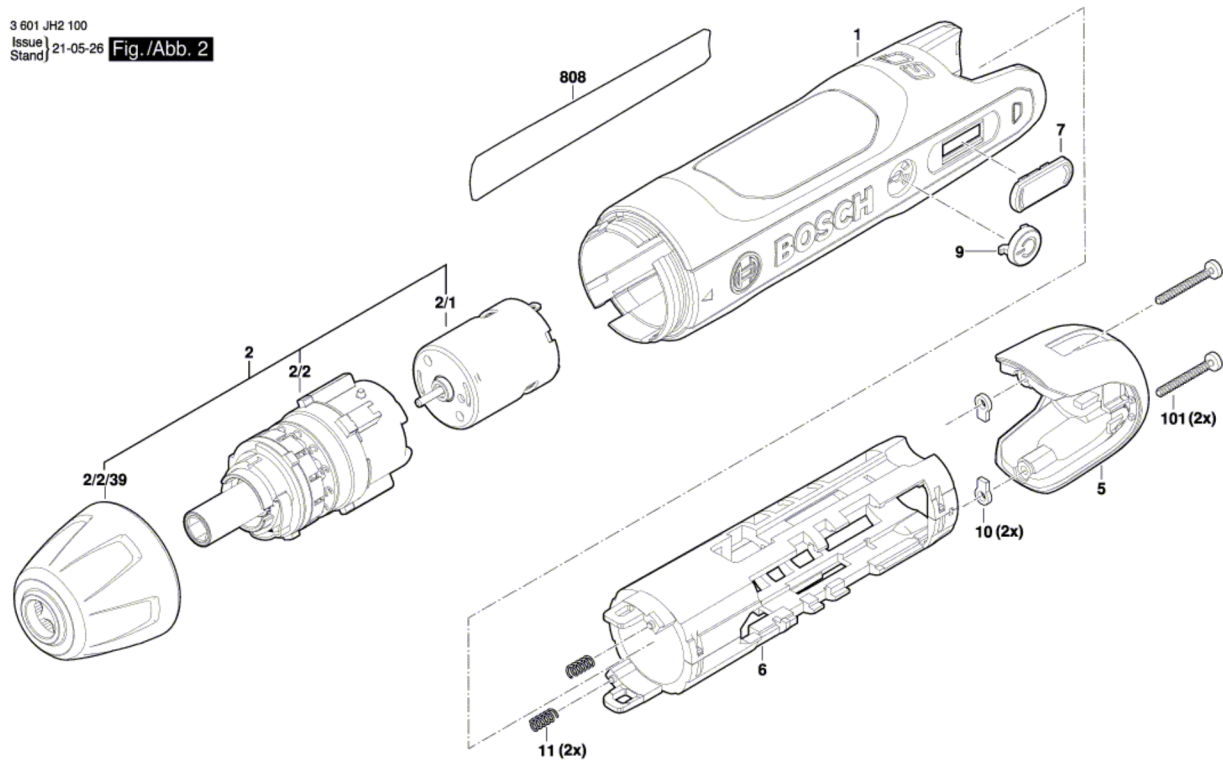


3 601 JH2 100
Issue | 21-05-26
Stand | **Fig./Abb. 2**



Anzugsmomente
Torque values
Couple de serrage
Pares de apriete
Pos. 101 = 0,25 - 0,45 Nm

Modifications reserved
Änderungen vorbehalten
Modifications réservées
Salvo modificaciones