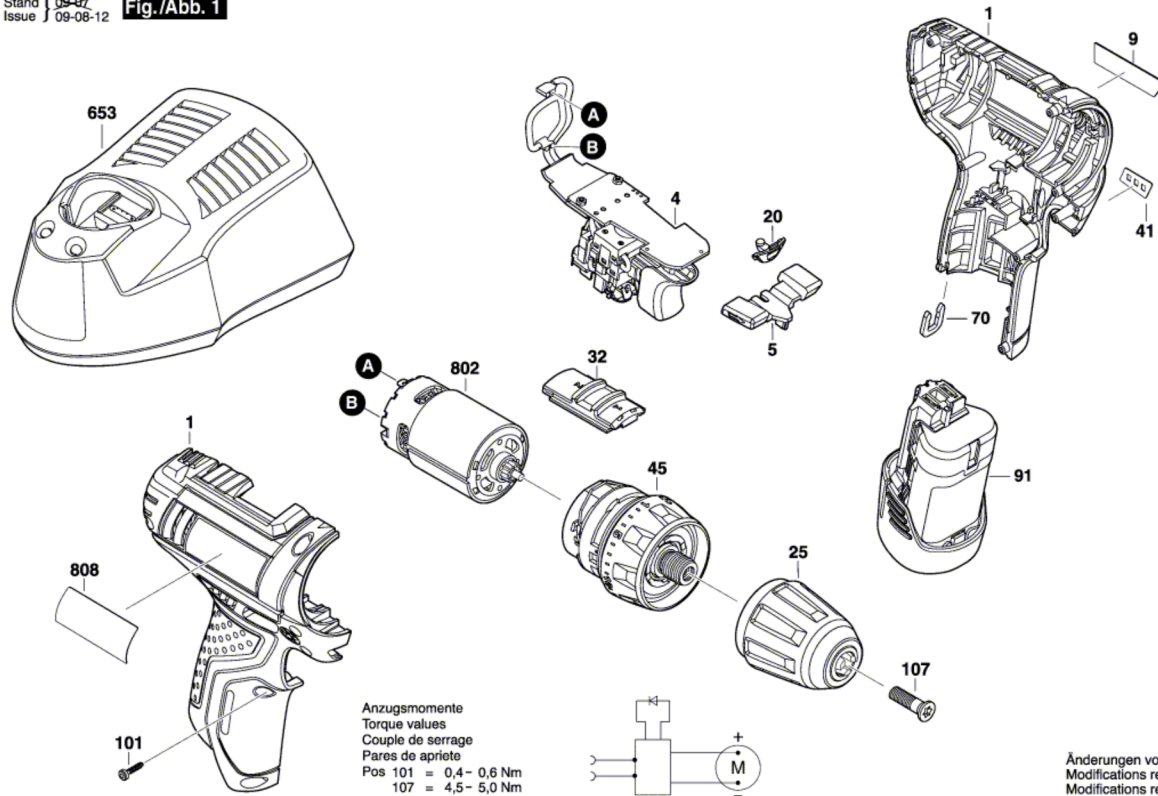


3 601 H68 100  
 Stand | 09-07  
 Issue | 09-06-12

**Fig./Abb. 1**



Anzugsmomente  
 Torque values  
 Couple de serrage  
 Pares de apriete  
 Pos 101 = 0,4 - 0,6 Nm  
 107 = 4,5 - 5,0 Nm

Änderungen vorbehalten  
 Modifications reserved  
 Modifications reserves  
 Salvo modificaciones