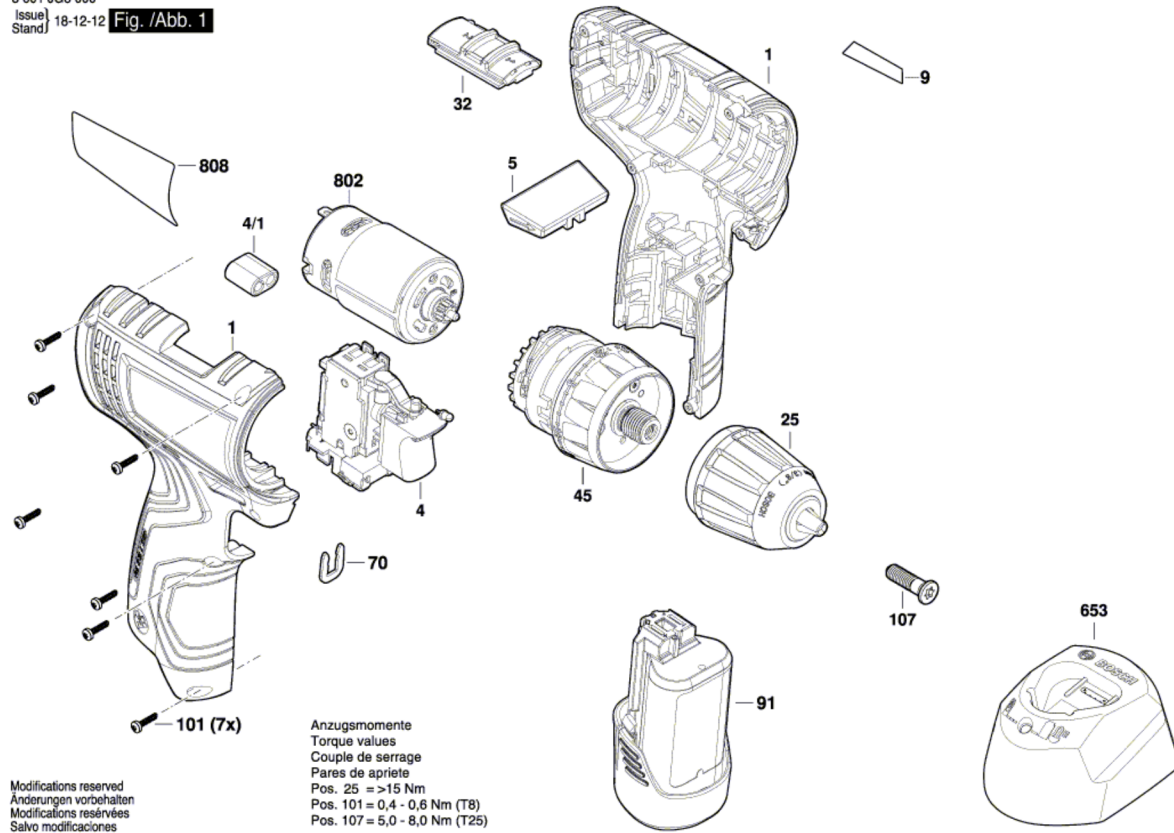


3 601 JG8 000  
 Issue/ 18-12-12 Fig./Abb. 1  
 Stand/



Modifications reserved  
 Änderungen vorbehalten  
 Modifications réservées  
 Salvo modificaciones

Anzugsmomente  
 Torque values  
 Couple de serrage  
 Pares de apriete  
 Pos. 25 = >15 Nm  
 Pos. 101 = 0,4 - 0,6 Nm (T8)  
 Pos. 107 = 5,0 - 8,0 Nm (T25)