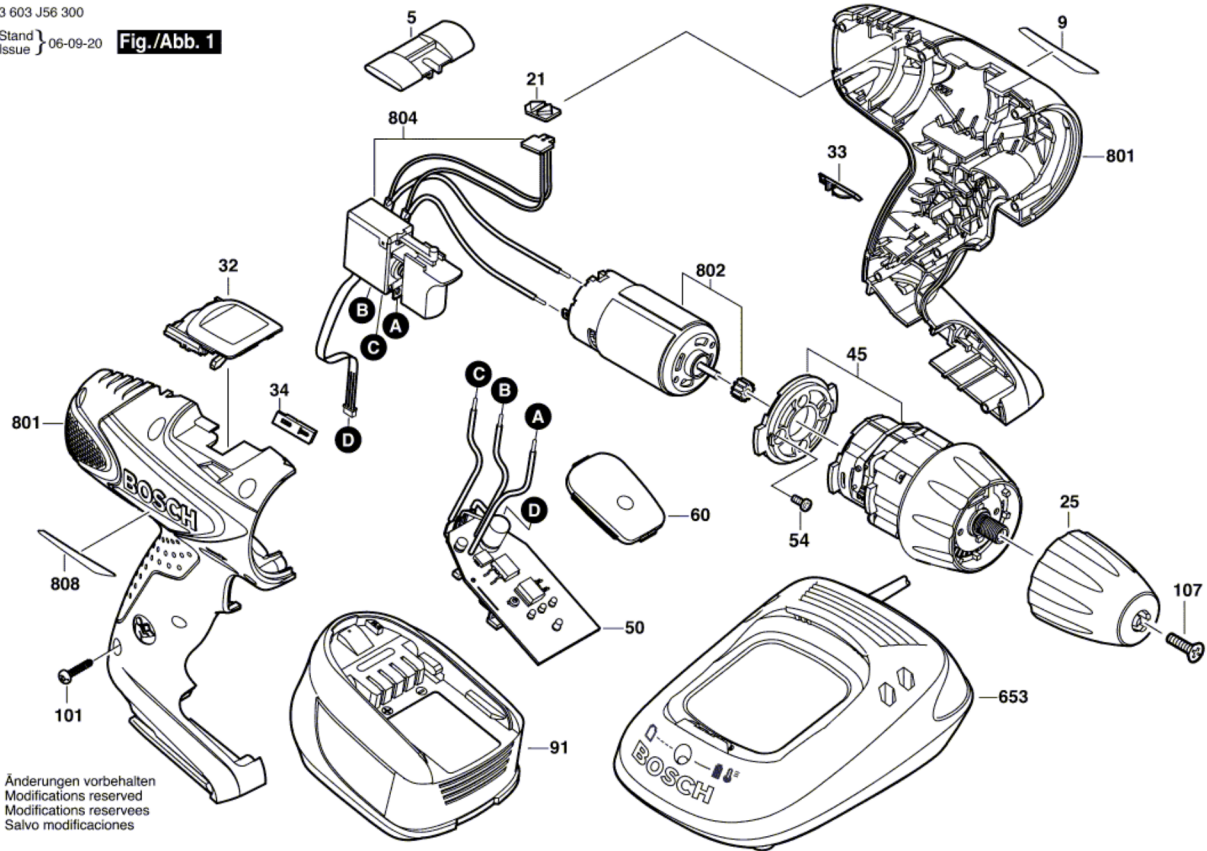


3 603 J56 300

Stand } 06-09-20  
Issue }

**Fig./Abb. 1**



Änderungen vorbehalten  
Modifications reserved  
Modificaciones reservadas  
Salvo modificaciones