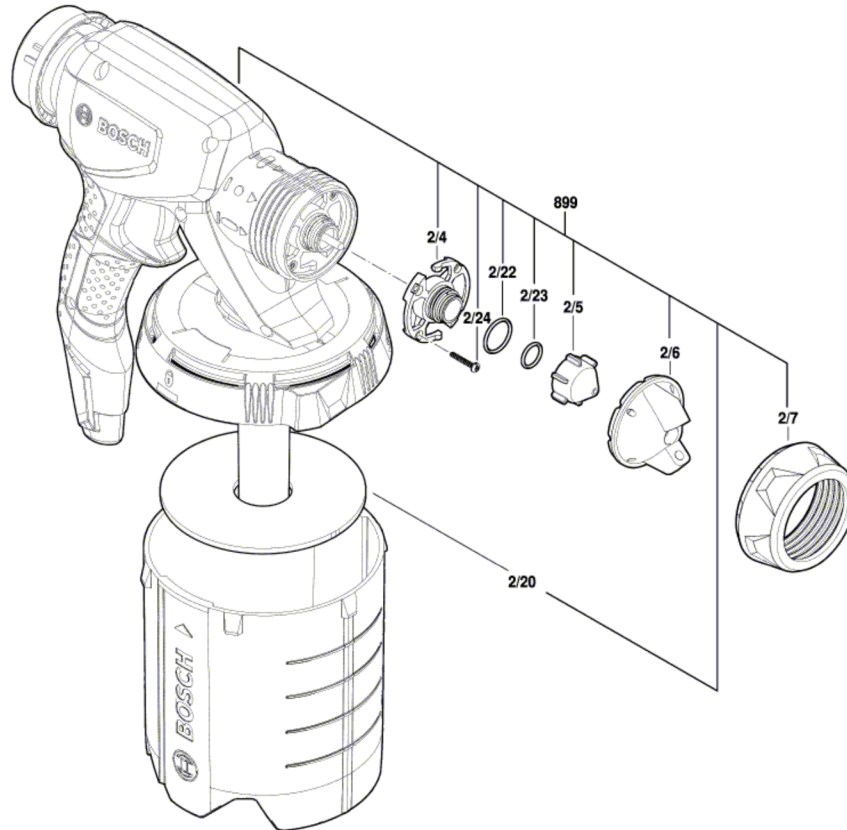


3 603 B07 200
Issue
Stand | 21-04-08 **Fig./Abb. 2**



Modifications reserved
Änderungen vorbehalten
Modifications réservées
Salvo modificaciones