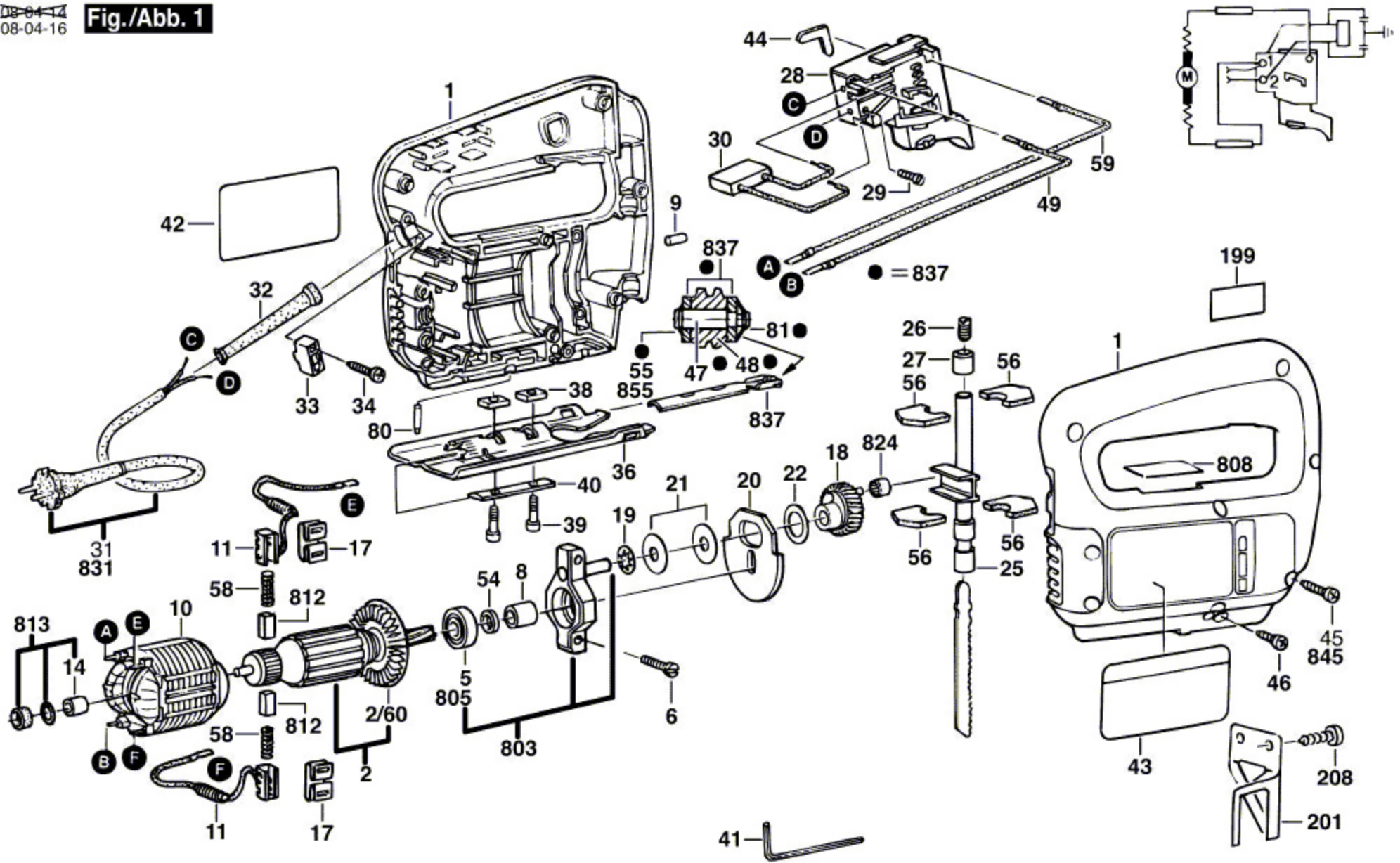


0 603 230 403

Stand } 08-04-14  
Issue } 08-04-16

**Fig./Abb. 1**



Änderungen vorbehalten  
Modifications reserved  
Modifications reserves  
Salvo modificaciones