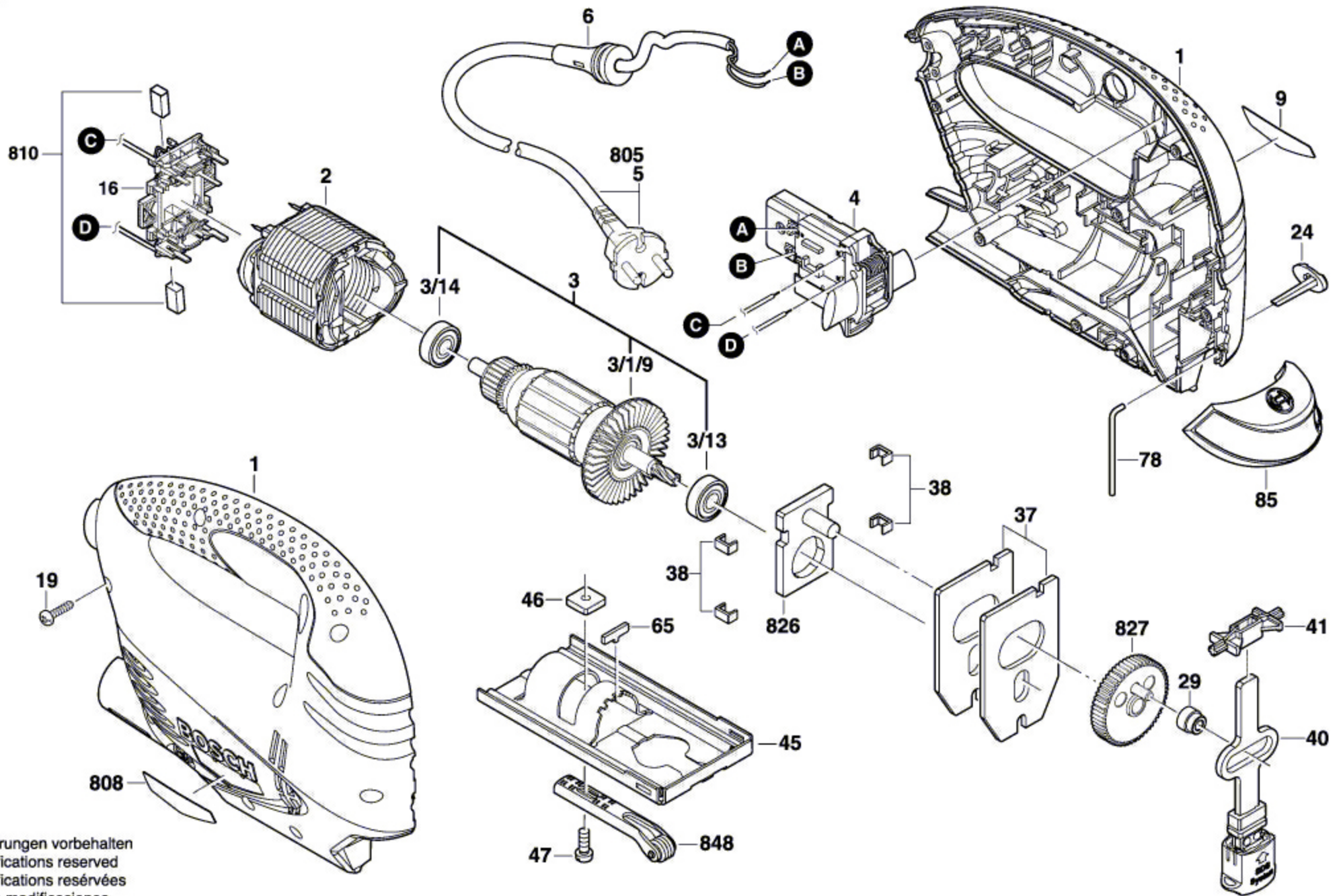


3 603 D13 100  
Stand } 09-08  
Issue } 12-09-11

Fig./Abb. 1



Änderungen vorbehalten  
Modifications reserved  
Modifications réservées  
Salvo modificaciones