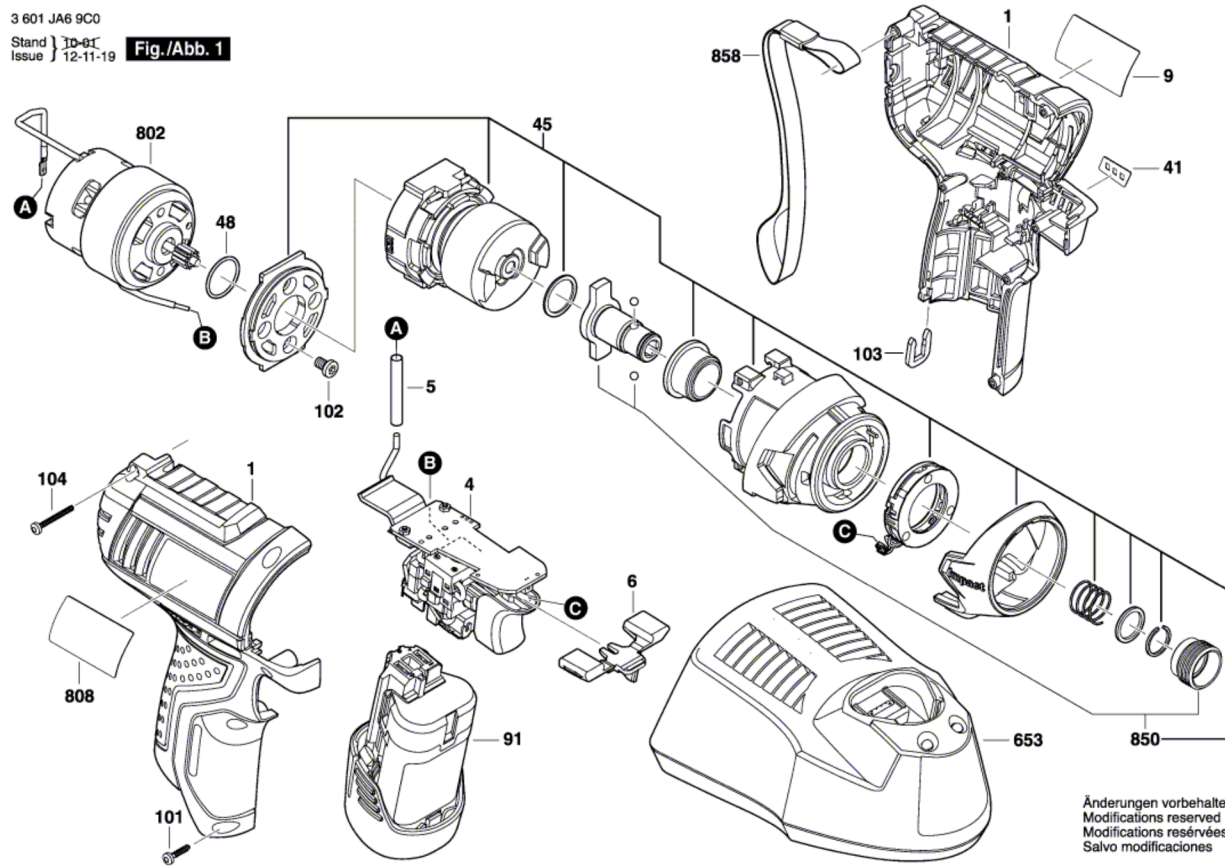


3 601 JA6 9C0

Stand | 10-01

Issue | 12-11-19

Fig./Abb. 1



Änderungen vorbehalten
Modifications reserved
Modifications réservées
Salvo modificaciones