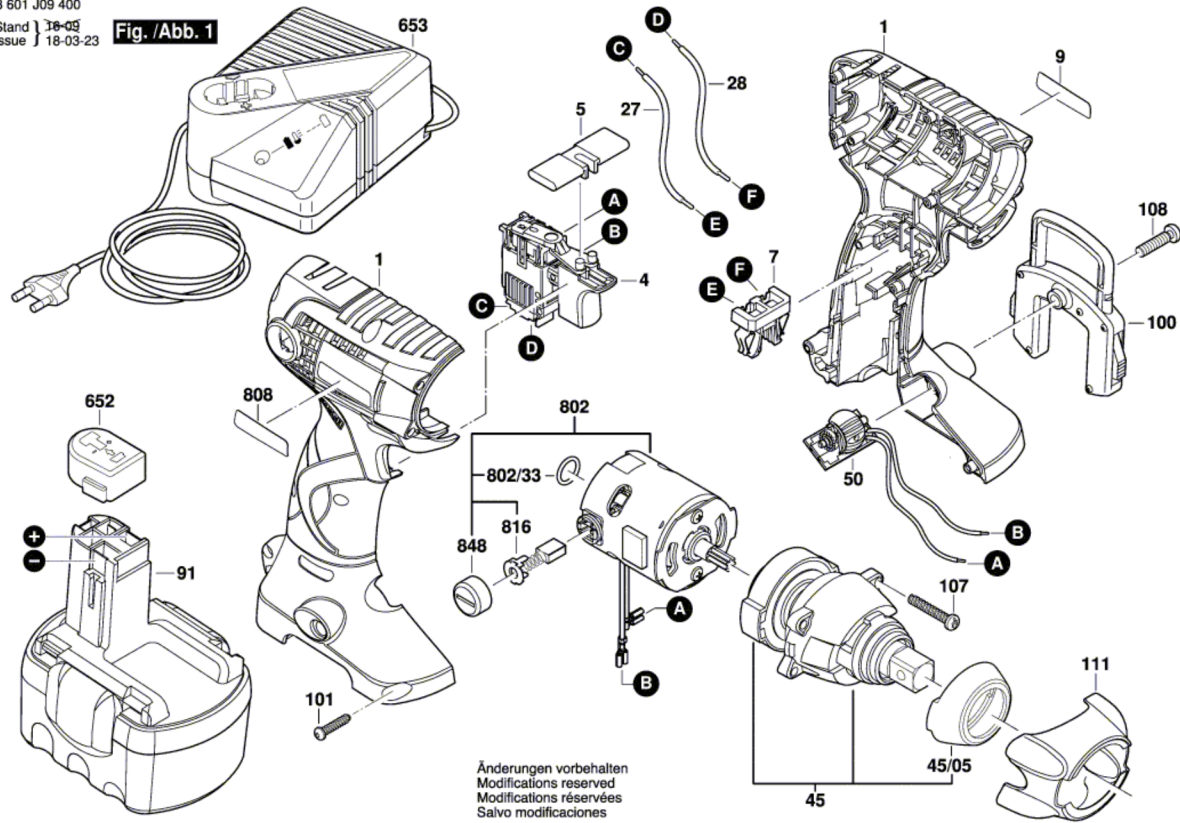


3 601 J09 400
Stand } 16-05
Issue } 18-03-23

Fig. /Abb. 1



Änderungen vorbehalten
Modifications reserved
Modifications réservées
Salvo modificaciones