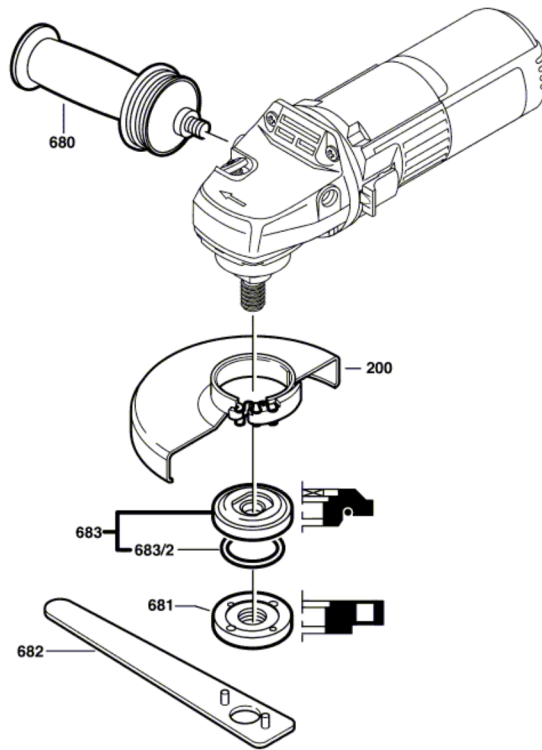


3 603 C99 A00

Stand } 14-05  
Issue } 04-12-16

**Fig./Abb. 2**



Änderungen vorbehalten  
Modifications reserved  
Modificacions reservees  
Salvo modificaciones