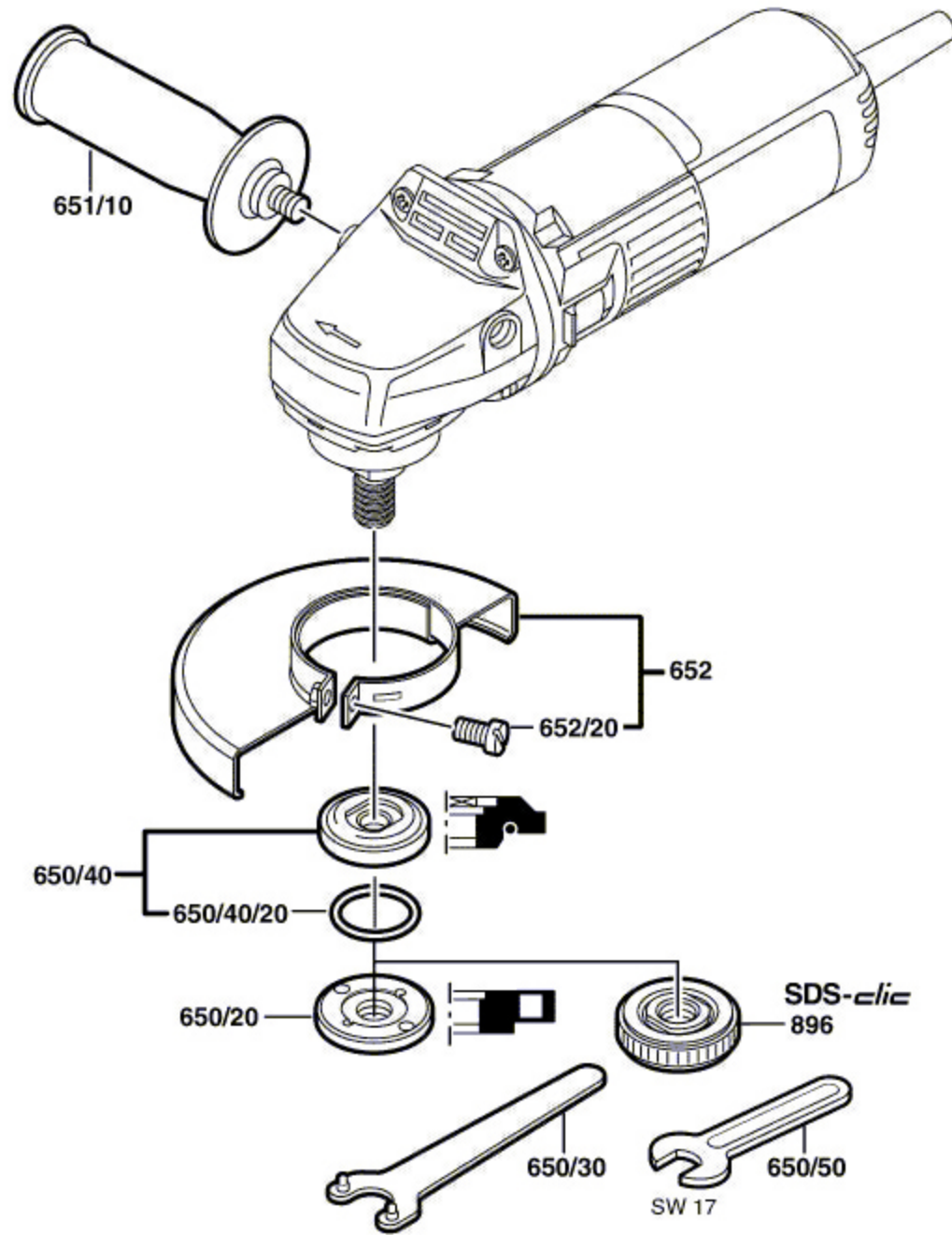


0 603 278 460

Stand } ~~97-95~~
Issue } 02-11-13

Fig./Abb. 2



Änderungen vorbehalten
Modifications reserved
Modificaciones reservadas
Salvo modificaciones