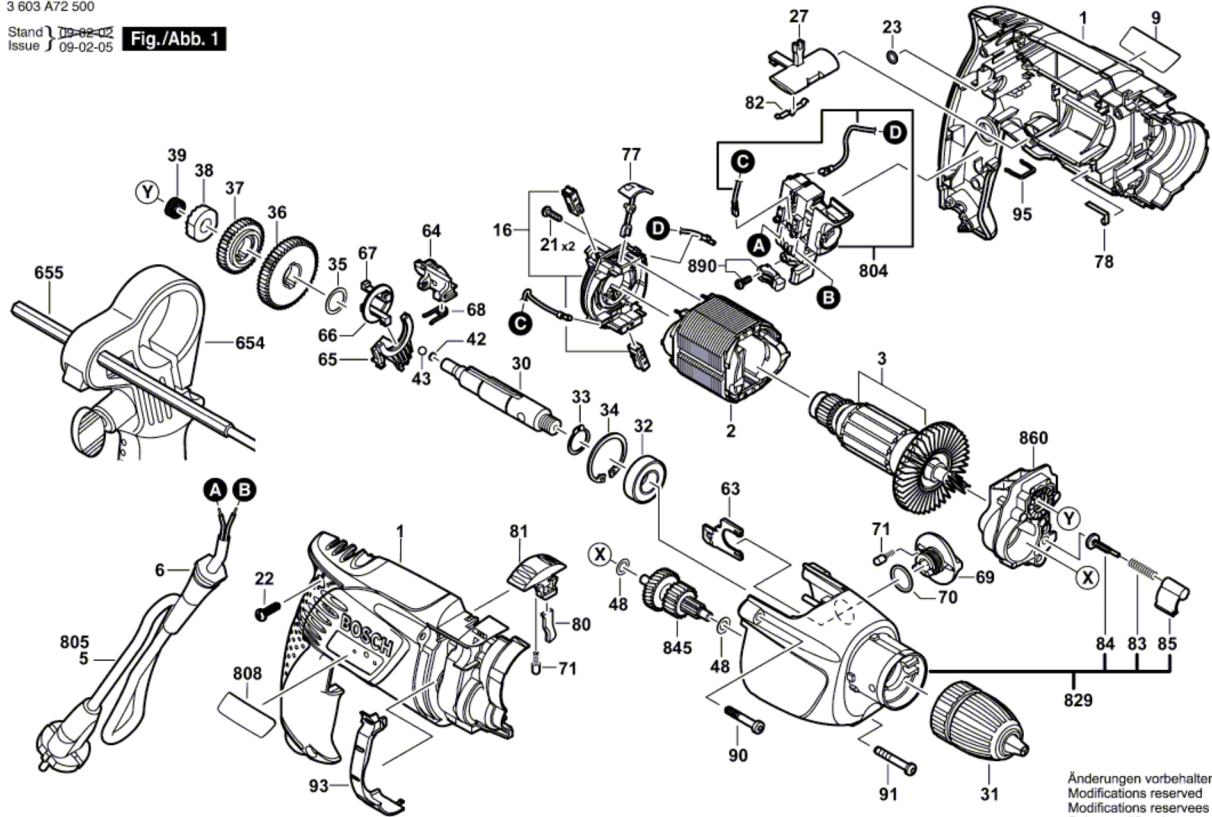


3 603 A72 500

Stand 09-02-02
Issue 09-02-05

Fig./Abb. 1



Änderungen vorbehalten
Modifications reserved
Modifications reserves
Salvo modificaciones